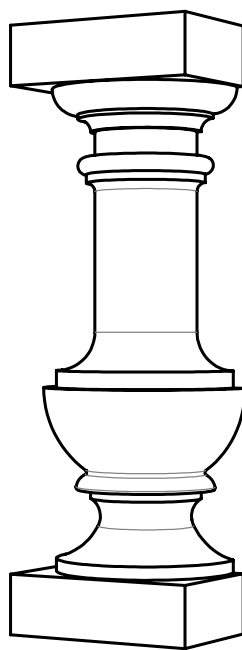
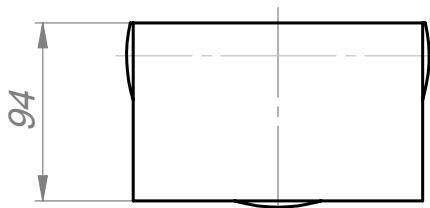
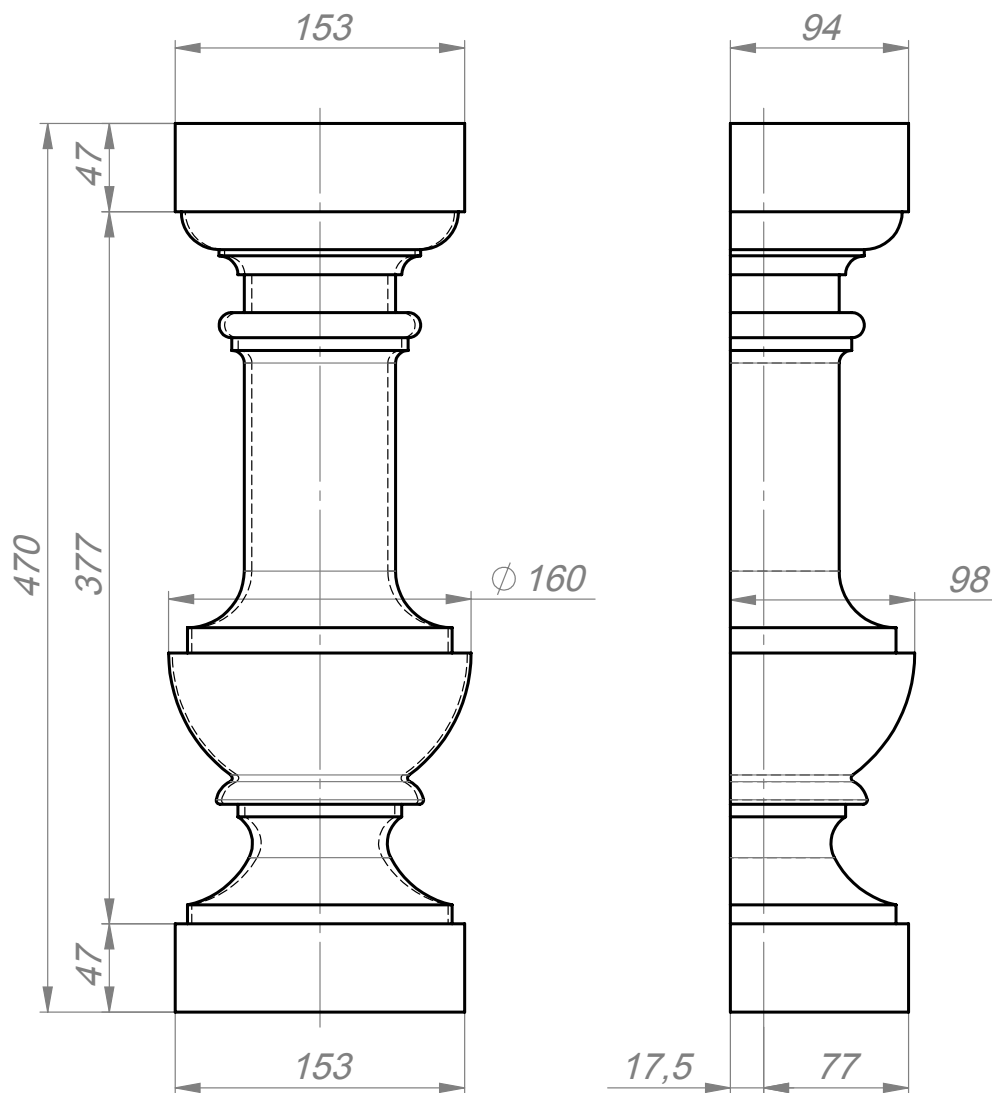


BB47AP



Формат А4	Цвет	№	Подп.	Дата	Полубалясина BB47AP	Проект	Масса	Масшт.
	Заказчик						8.0	1:4
	Архитектор				ООО "АрхИстиль" Тел.: 427-17-11 Факс: 427-17-00 www.archistyle.ru e-mail: info@archistyle.ru	№ чертежа	Лист	Листов
	Проектировщик			11.02.2011			1	1