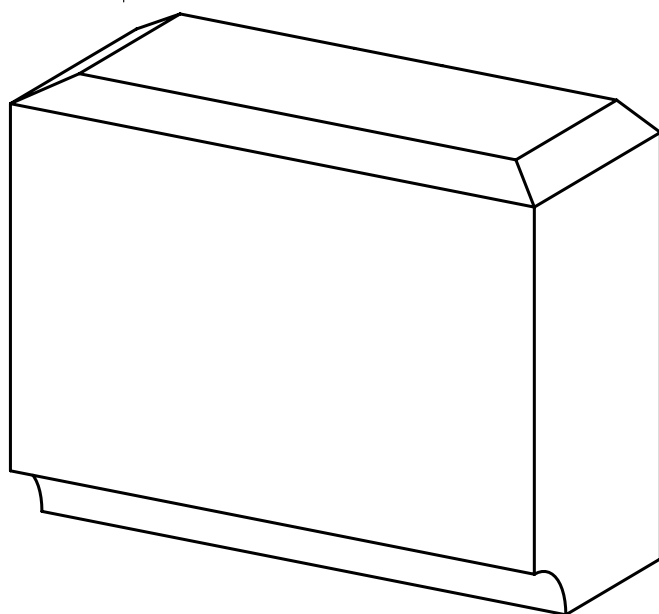
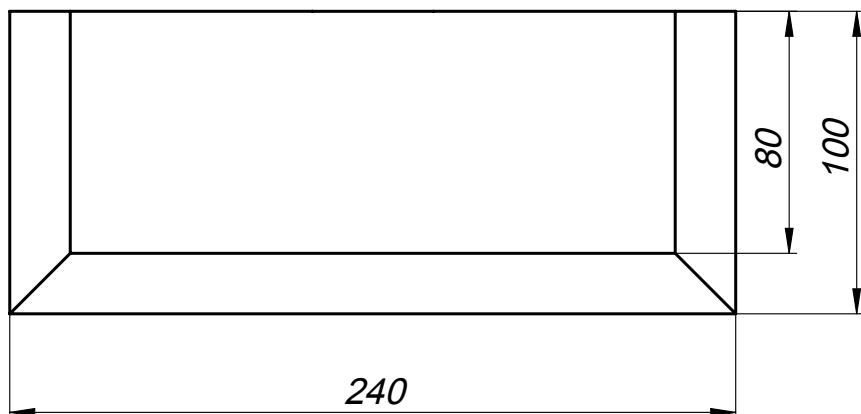
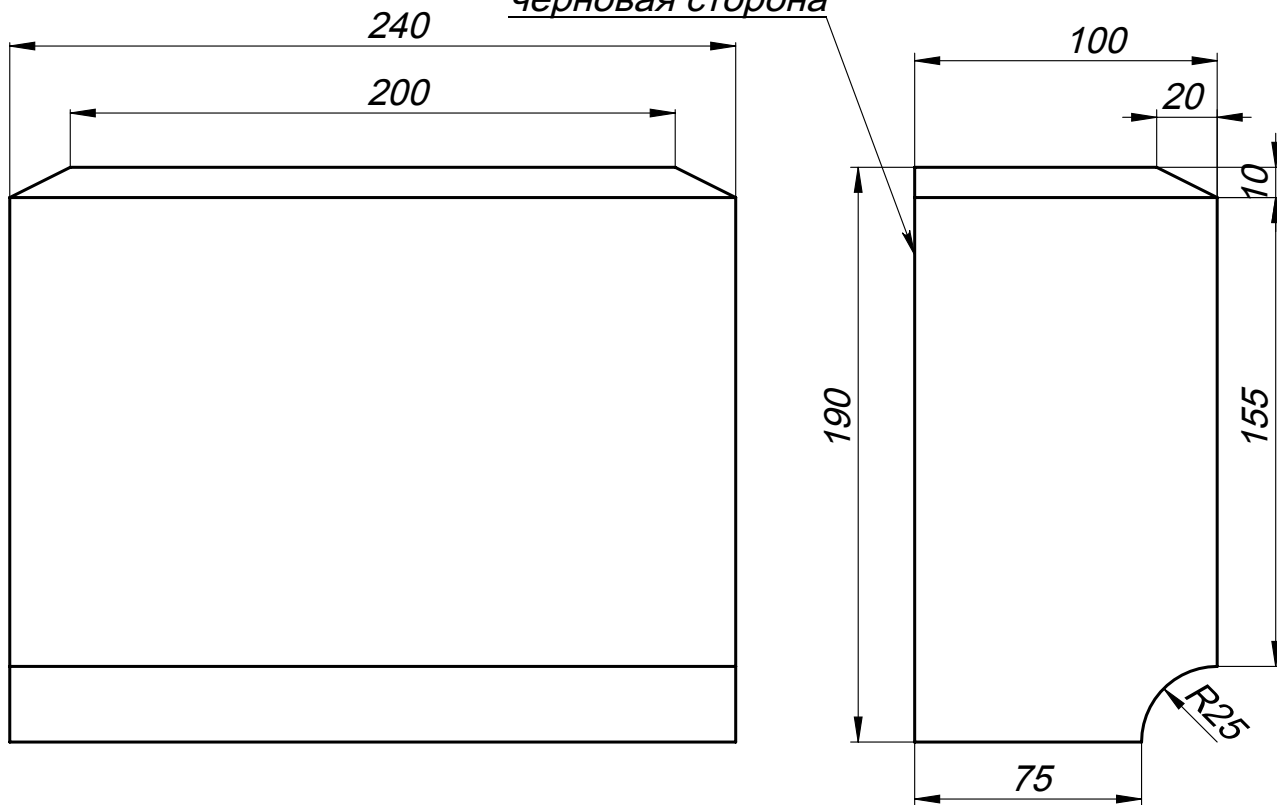


FD200Y

черновая сторона



Формат А4	Цвет	№	Подп.	Дата	Импост FD200Y	Проект	Масса	Масшт.
	Заказчик						9.68	1:2.5
	Архитектор				ООО "АрхИстиль" Тел.: 427-17-11 www.archistyle.ru Факс: 427-17-00 e-mail: info@archistyle.ru	№ чертежа	Лист	Листов
	Проектировщик			04.02.09			1	1