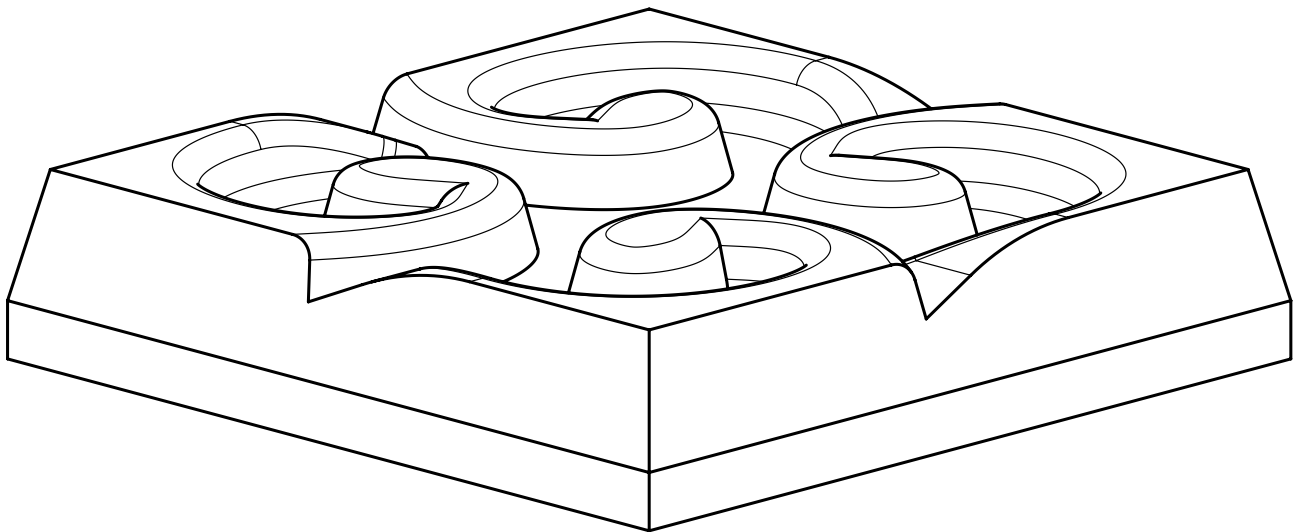
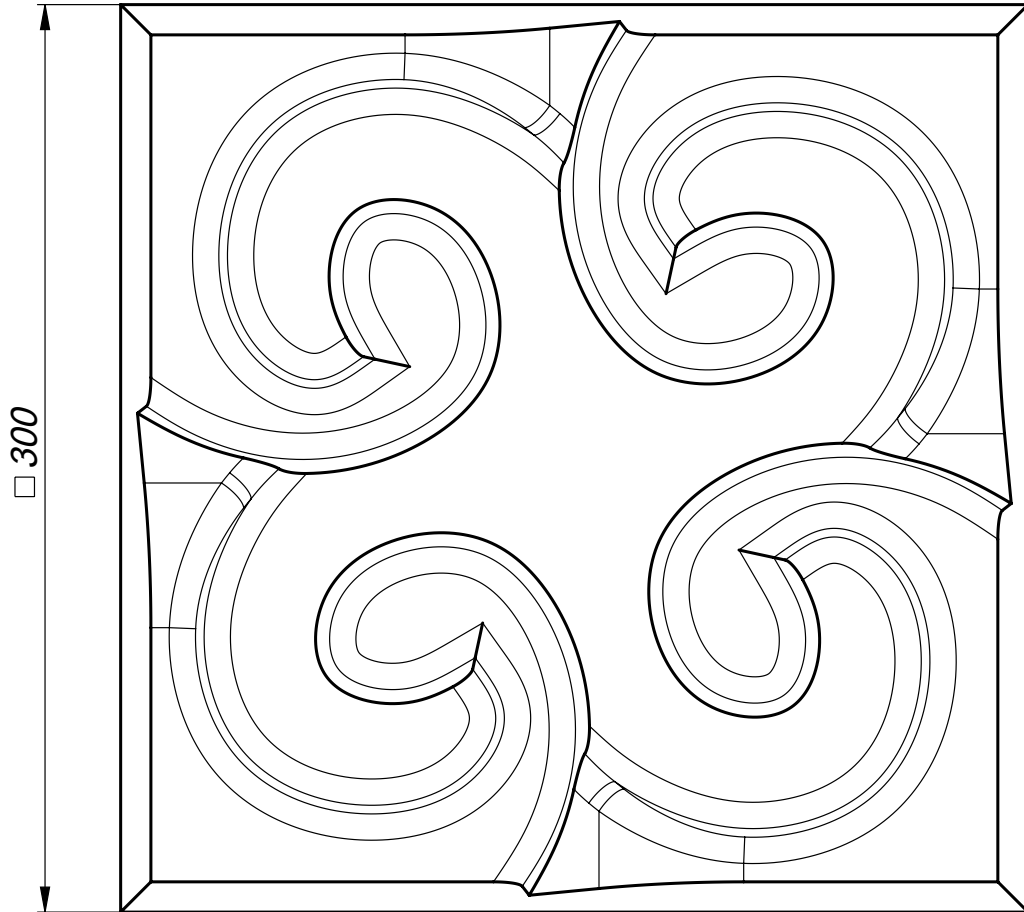
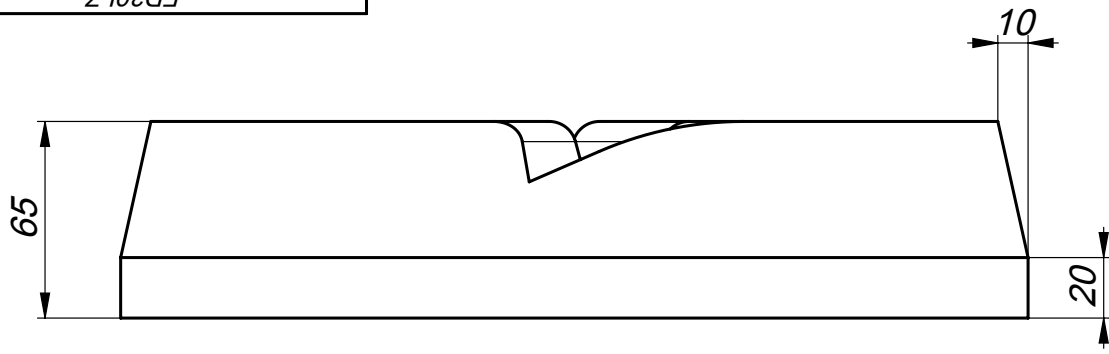


FD30LZ



Формат А4	Цвет	№	Подп.	Дата	Импост FD30LZ	Проект	Масса	Масшт.
	Заказчик						10.3	1:2.5
	Архитектор				ООО "Архистиль" Тел.: 427-17-11 www.archistyle.ru Факс: 427-17-00 e-mail: info@archistyle.ru	№ чертежа	Лист	Листов
	Проектировщик			11.02.11		1	1	