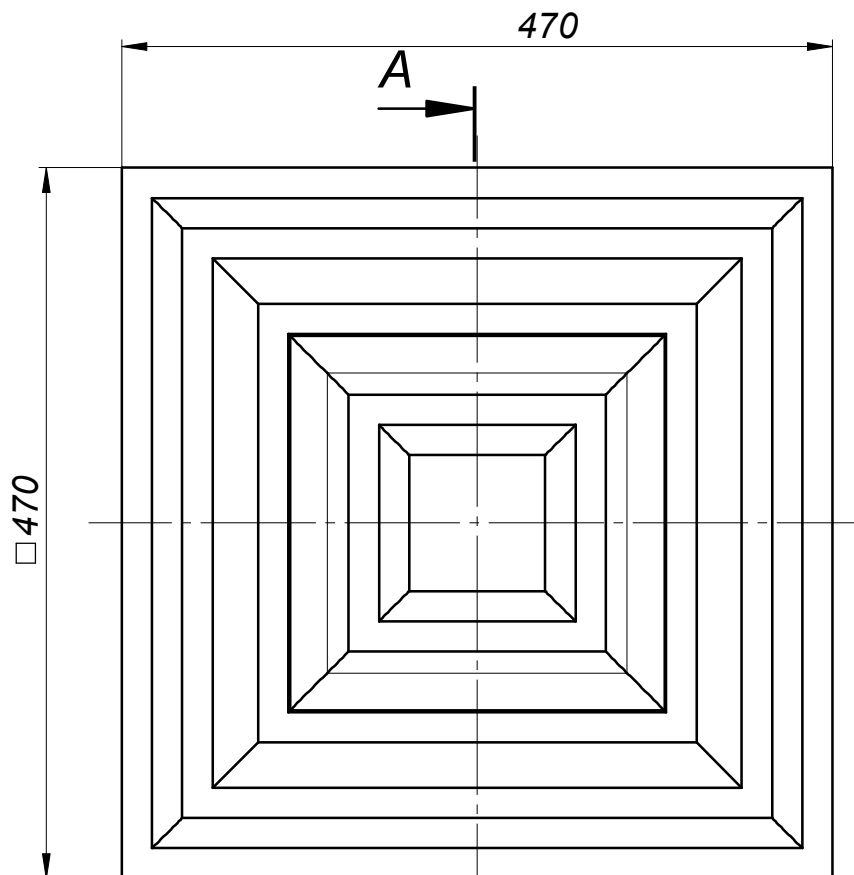


FD47F

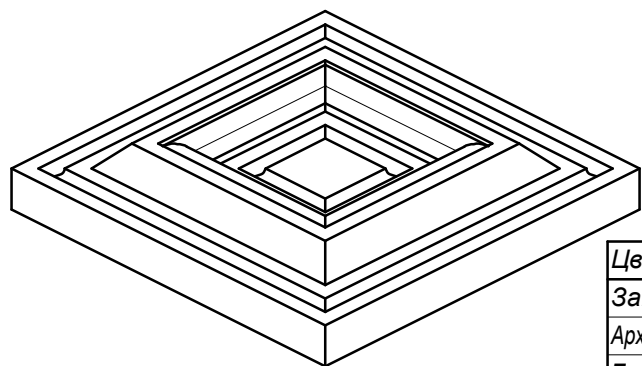


□ 470

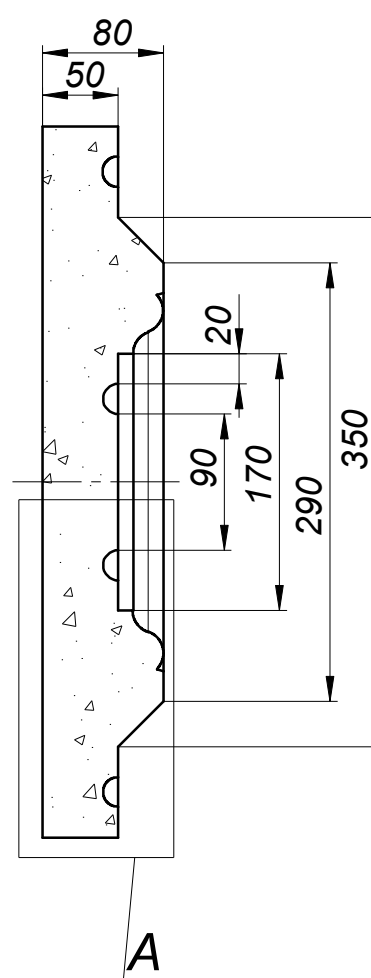
470

A

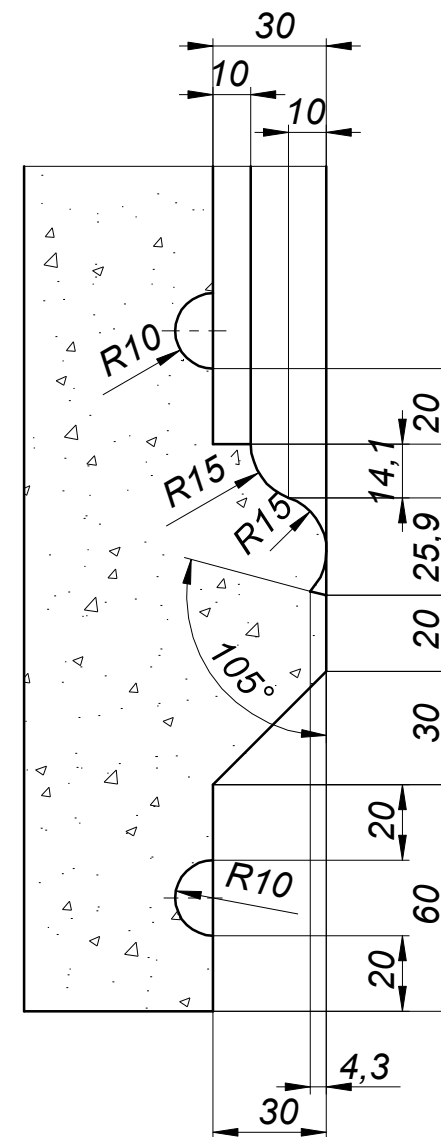
A



A-A



A (1 : 2)



Формат А4

Цвет	№	Подп.	Дата	Импост	Проект	Масса	Масшт.
Заказчик				FD47F		27.95	1:5
Архитектор				ООО "АрхиСтиль"	№ чертежа	Лист	Листов
Проектировщик			26.01.09	Тел.: 427-17-11 Факс: 427-17-00 www.archistyle.ru e-mail: info@archistyle.ru	1	1	1