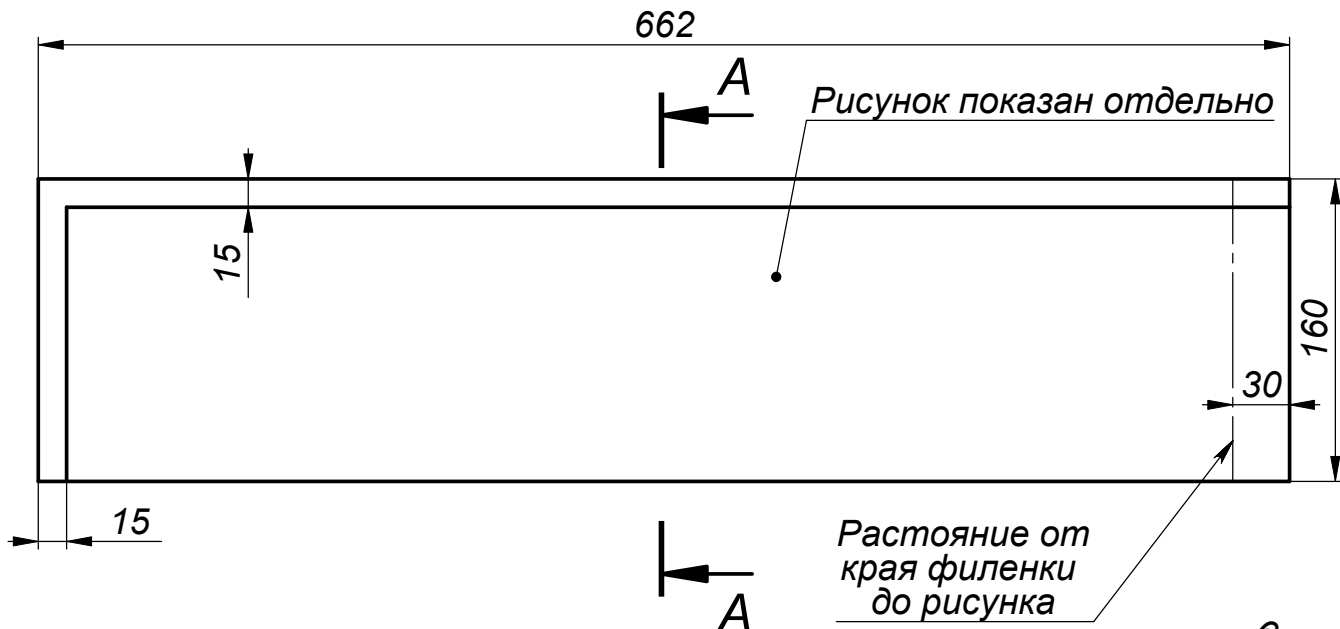
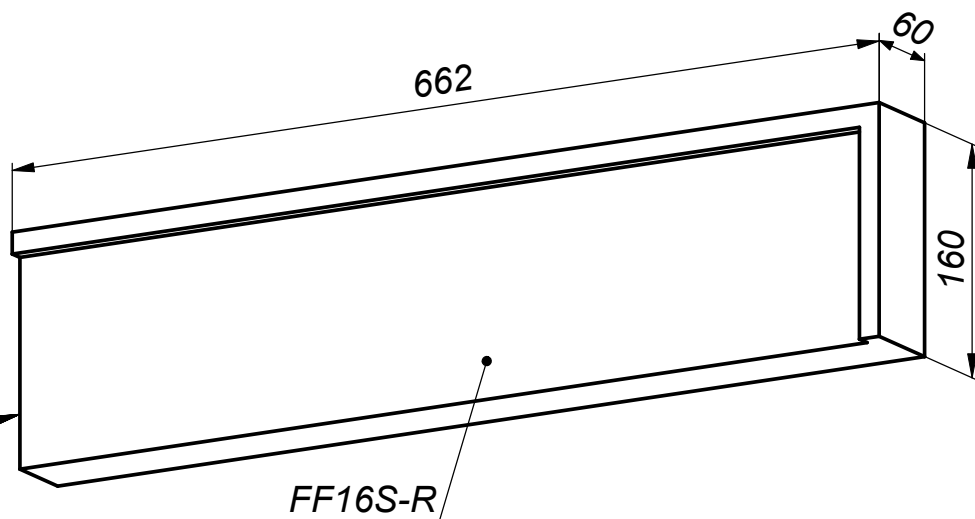
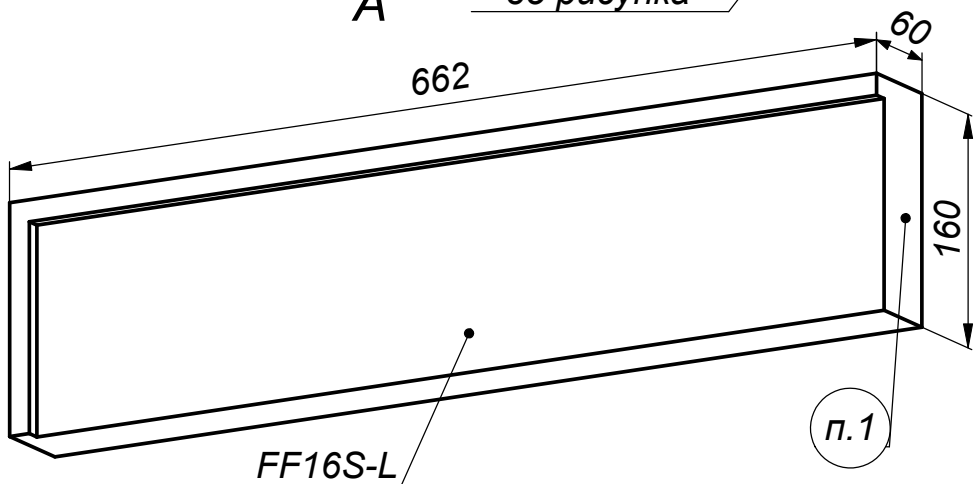
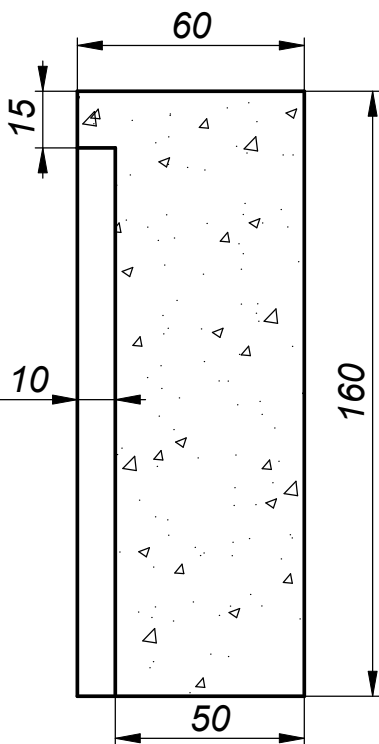


7-S9LFF



A-A (1 : 2)



Формат А4	Цвет	№	Подп.	Дата	Филенка FF16S-L	Проект	Масса	Масшт.
	Заказчик						11.9	1:4
	Архитектор				ООО "АрхиСтиль" Тел.: 427-17-11 www.archistyle.ru Факс: 427-17-00 e-mail: info@archistyle.ru	№ чертежа	Лист	Листов
	Проектировщик			16.12.08			1	1