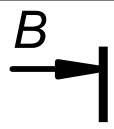
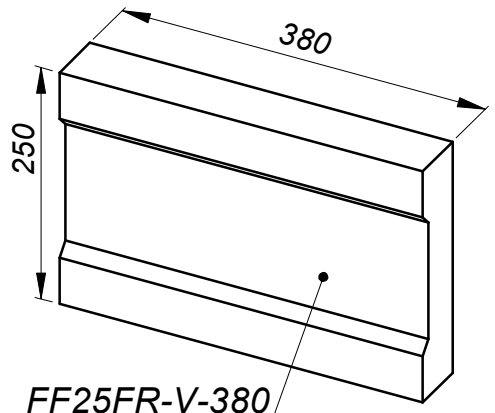
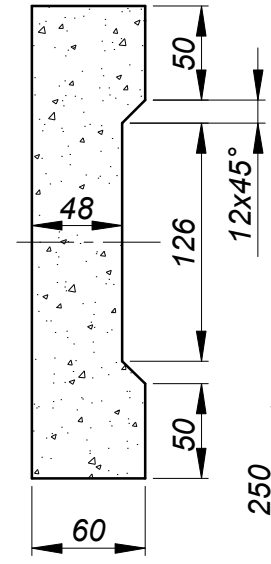
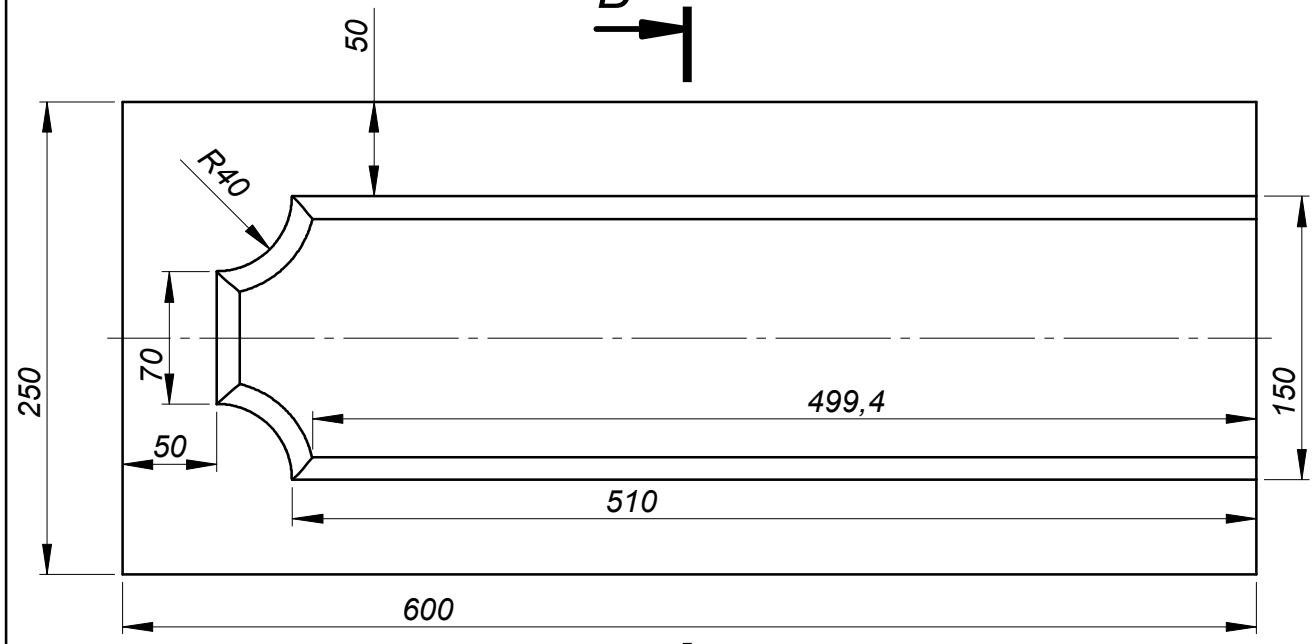


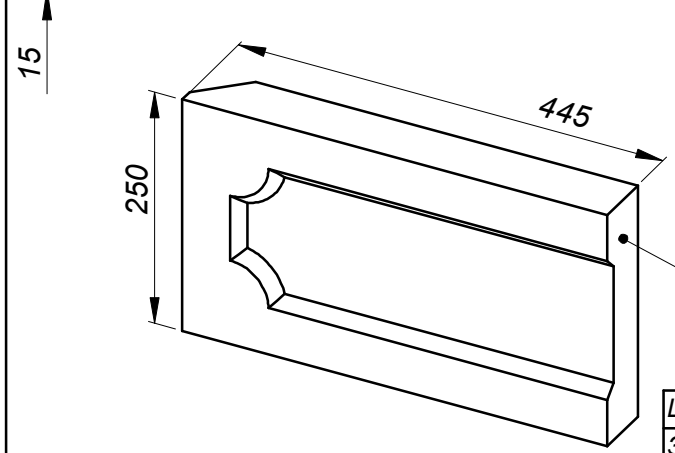
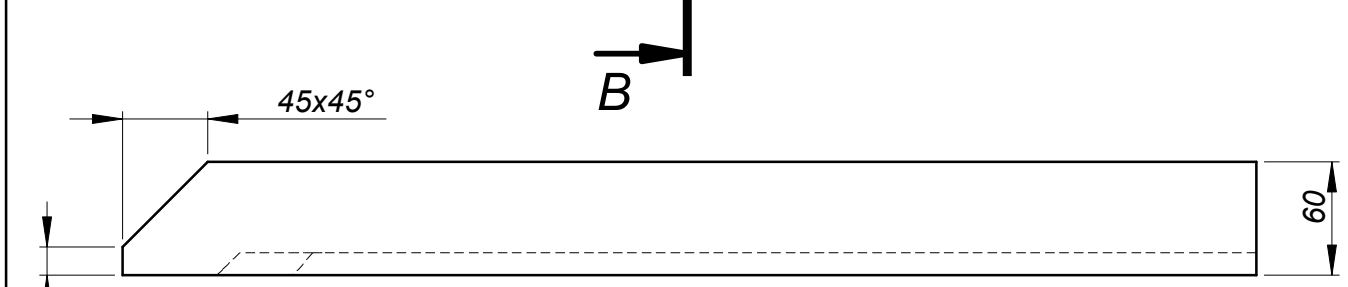
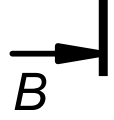
FF25FR



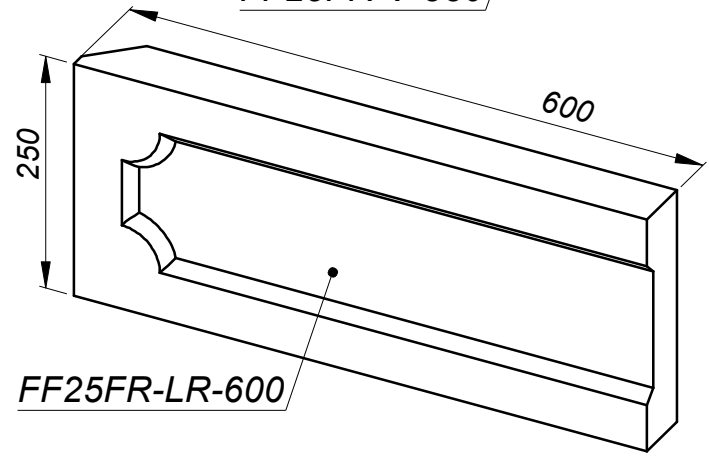
B-B



FF25FR-V-380



FF25FR-LR-445



FF25FR-LR-600

Формат А4

Цвет	№	Подп.	Дата	Филенка	Проект	Масса	Масшт.
Заказчик				FF25FR			1:4
Архитектор				ООО "АрхиСтиль"	№ чертежа	Лист	Листов
Проектировщик			09.11.09				
				Тел.: 427-17-11 Факс: 427-17-00	www.archistyle.ru e-mail: info@archistyle.ru		