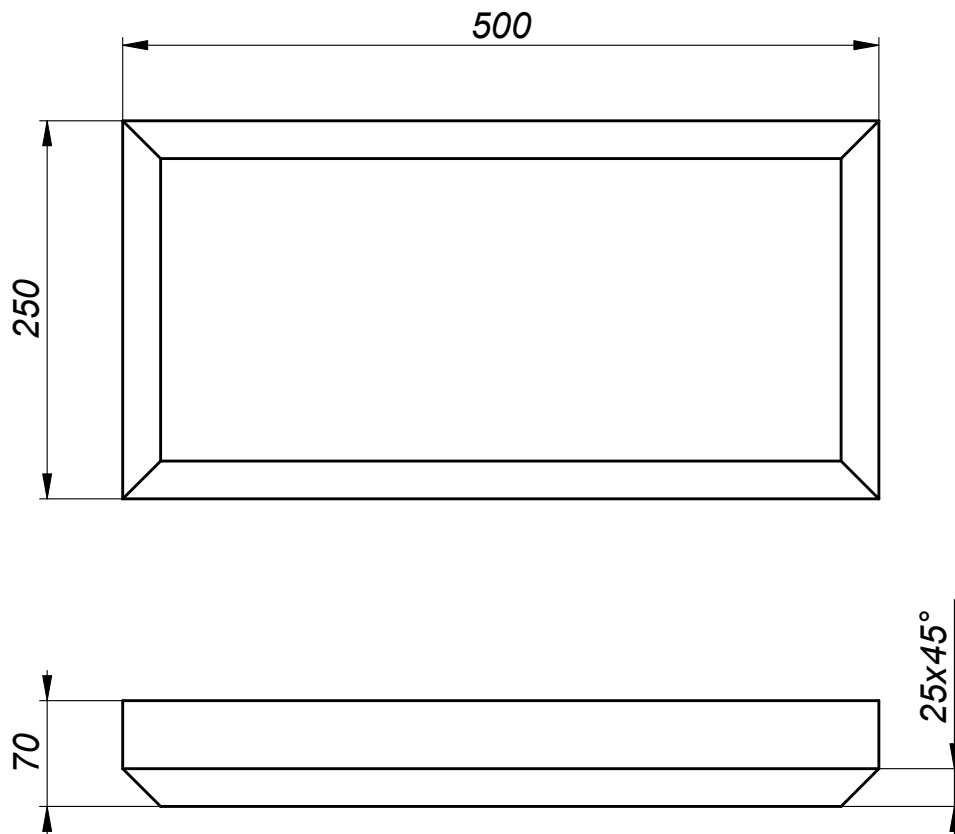


FR25P-500-V



Формат А4	Цвет	№	Подп.	Дата	Камень рустовый FR25P-500-V	Проект	Масса	Масшт.
	Заказчик						18.3	1:5
	Архитектор				ООО "АрхиСтиль" Тел.: 427-17-11 www.archistyle.ru Факс: 427-17-00 e-mail: info@archistyle.ru	№ чертежа	Лист	Листов
	Проектировщик			16.05.12			1	1