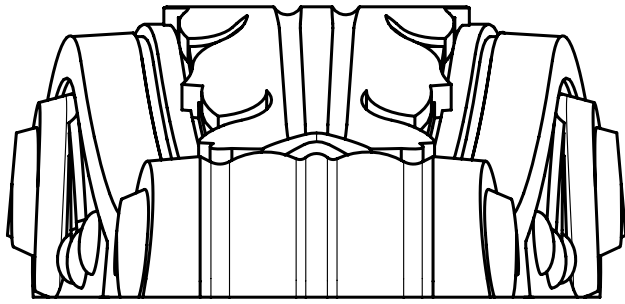
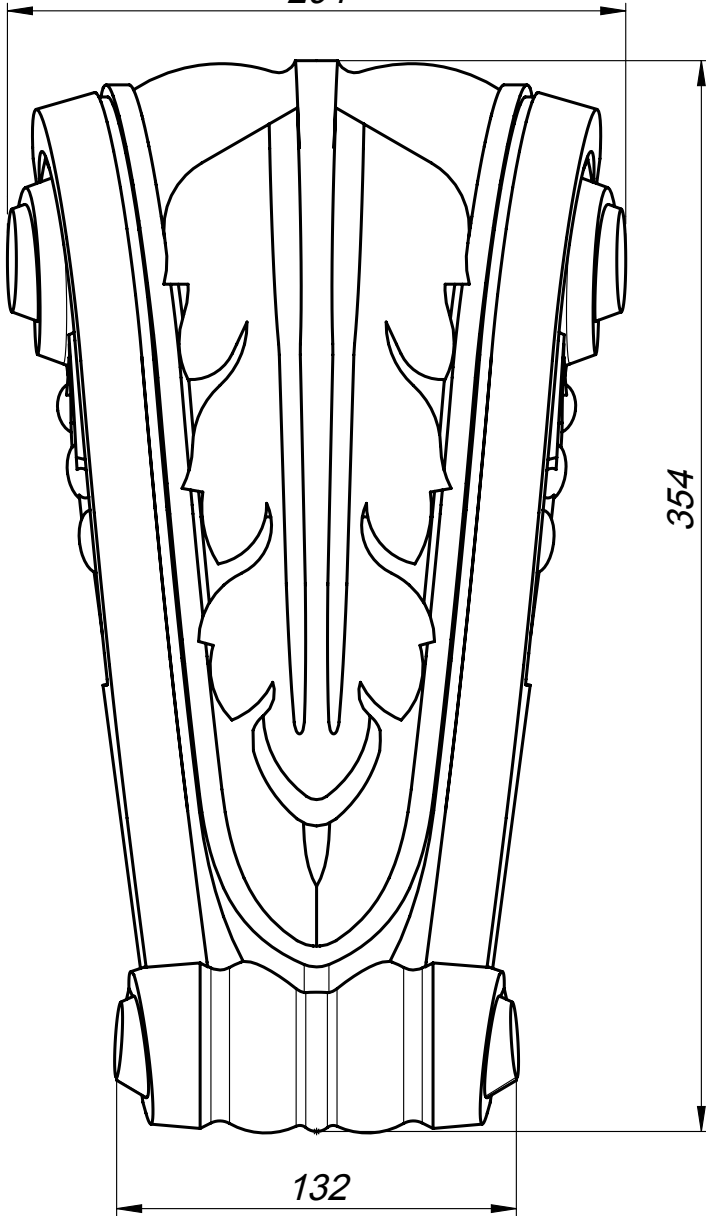


FZ35L

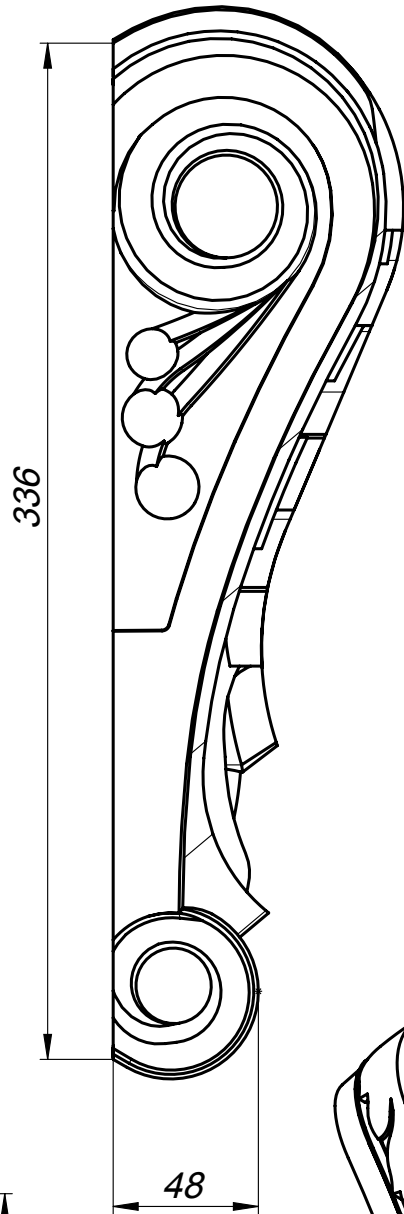


204



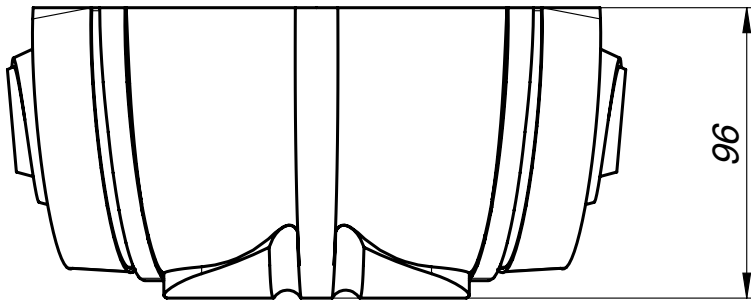
354

132

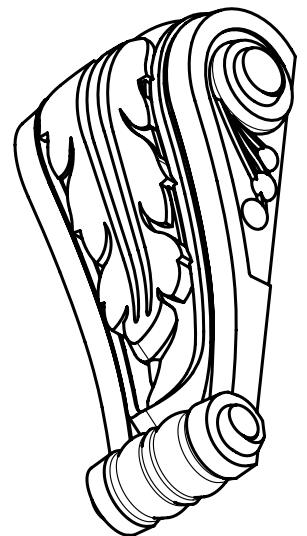


336

48



96



Формат А4	Цвет	№	Подп.	Дата	Камень замковый FZ35L	Проект	Масса	Масшт.
	Заказчик						6.61	1:2.5
	Архитектор				ООО "АрхИстиль" Тел.: 427-17-11 www.archistyle.ru Факс: 427-17-00 e-mail: info@archistyle.ru	№ чертежа	Лист	Листов
	Проектировщик			12.02.09		1	1	1