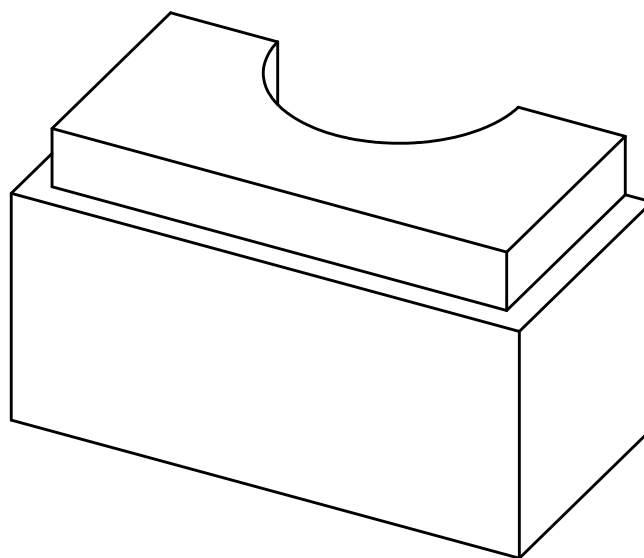
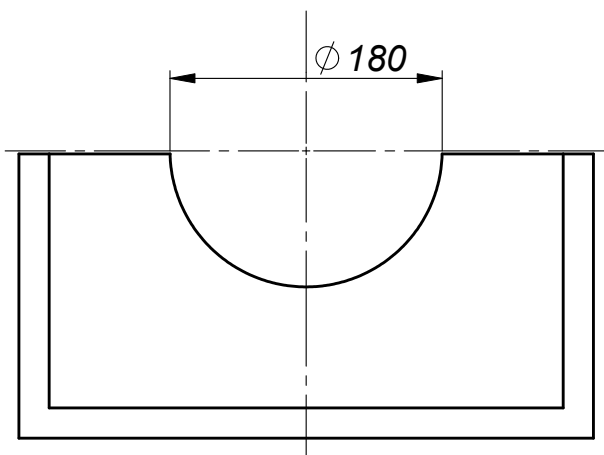
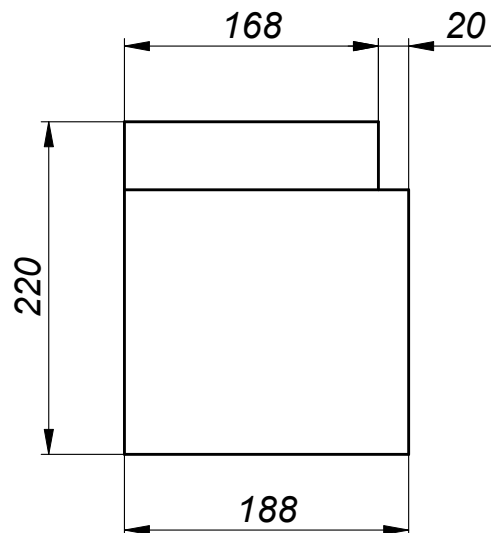
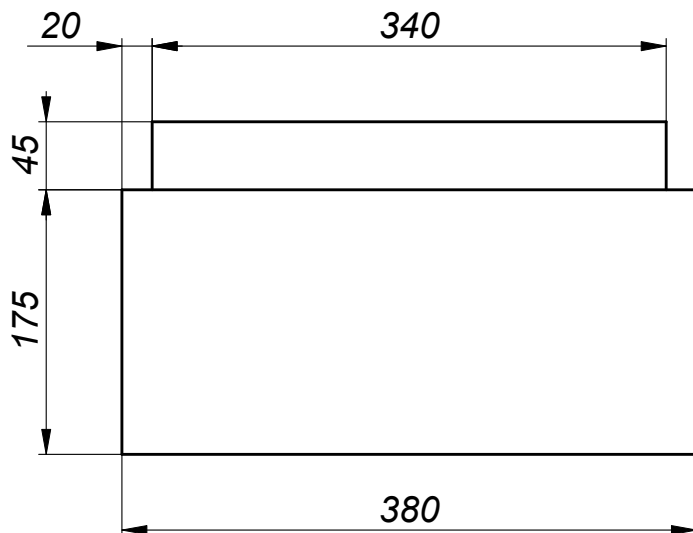


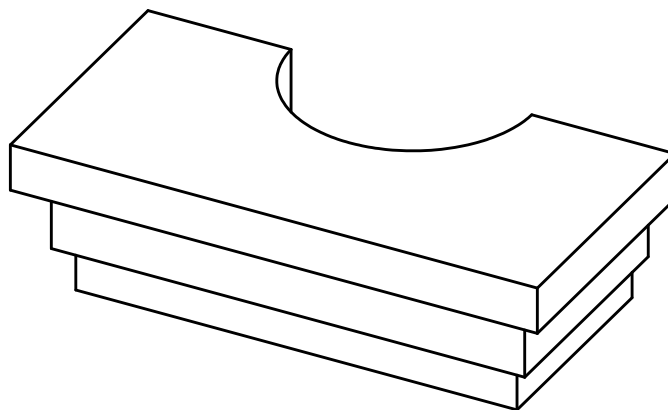
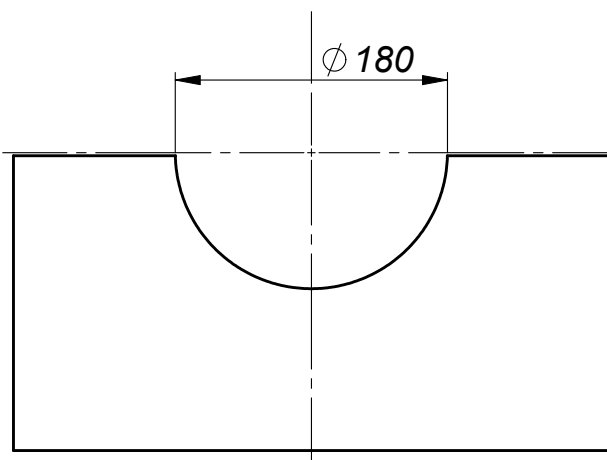
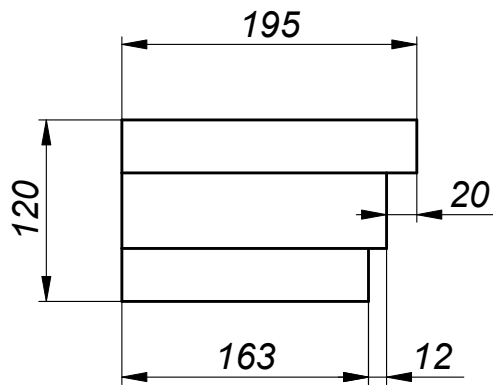
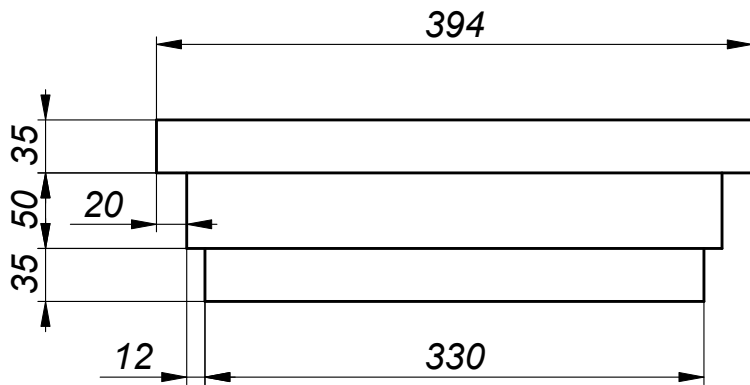
Поз.	Обозначение	Наименование	Кол-во	Масса
1	КВ31Q	База колонны	2	27.2
2	КК31Q	Капитель колонны	2	13.6
3	КТ31Q-1	Тело колонны	4	40.2
4	КТ31Q-2	Тело колонны	6	36.4

\* Размеры для справок.

Формат А4	Цвет	№	Подп.	Дата	Колонна К31Q	Проект	Масса	Масшт.
	Заказчик						461	1:20
	Архитектор				ООО "АрхиСтиль" Тел.: 427-17-11 Факс: 427-17-00 www.archistyle.ru e-mail: info@archistyle.ru	№ чертежа	Лист	Листов
	Проектировщик			18.09.14			1	5

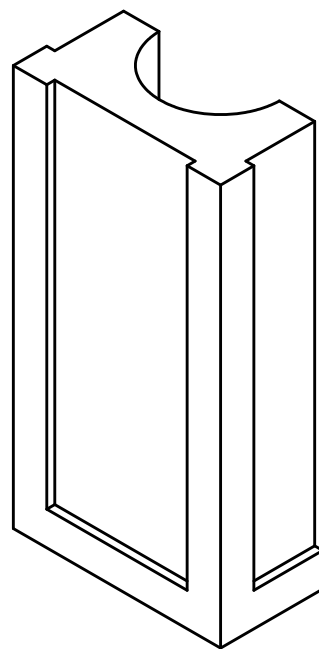
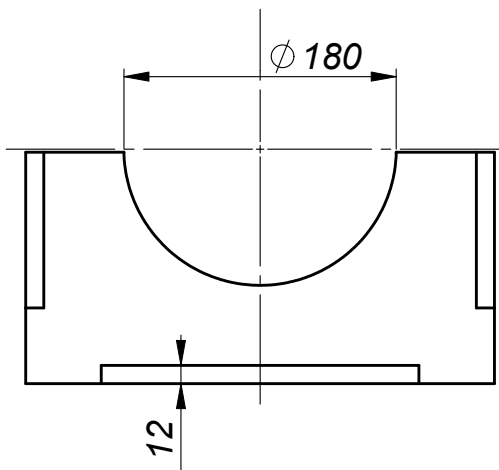
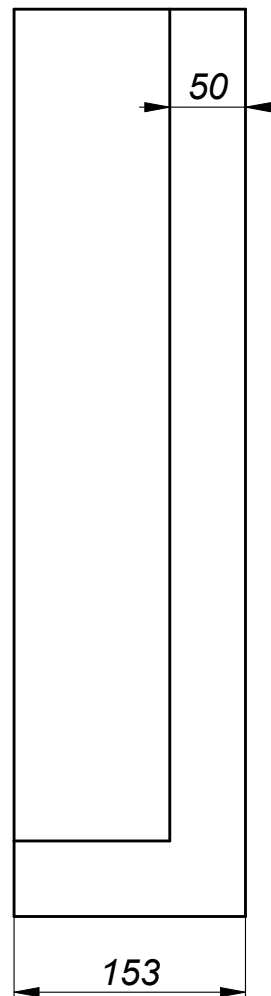
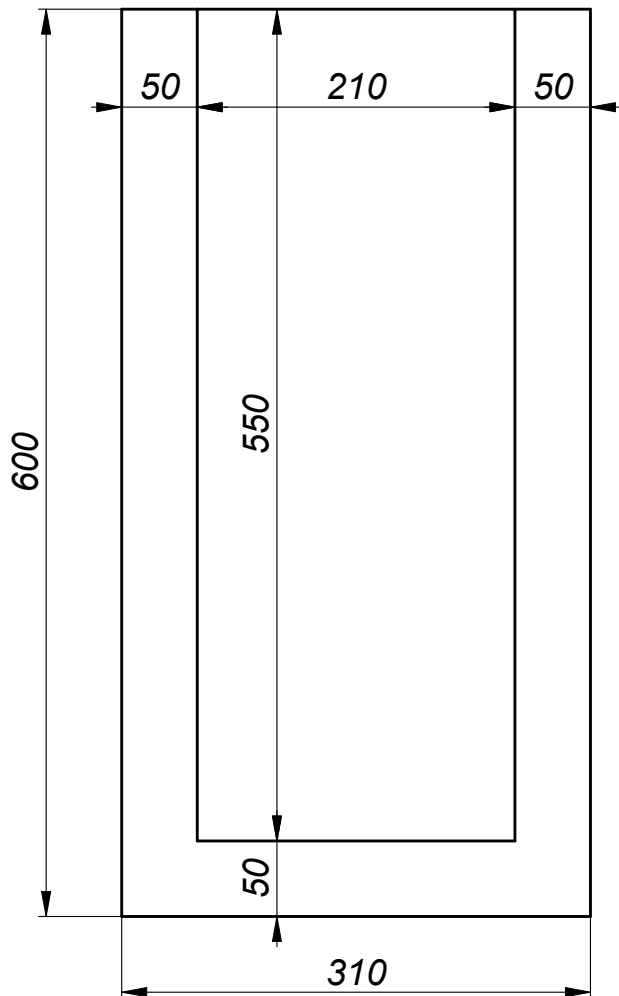


Формат А4	Цвет	№	Подп.	Дата	База колонны КВ31Q	Проект	Масса	Масшт.
	Заказчик						27.2	1:5
	Архитектор				ООО "АрхиСтиль"	№ чертежа	Лист	Листов
	Проектировщик			18.09.14	Тел.: 427-17-11 Факс: 427-17-00	www.archistyle.ru e-mail: info@archistyle.ru	2	5

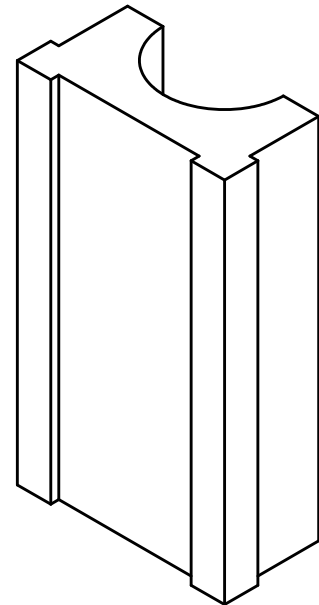
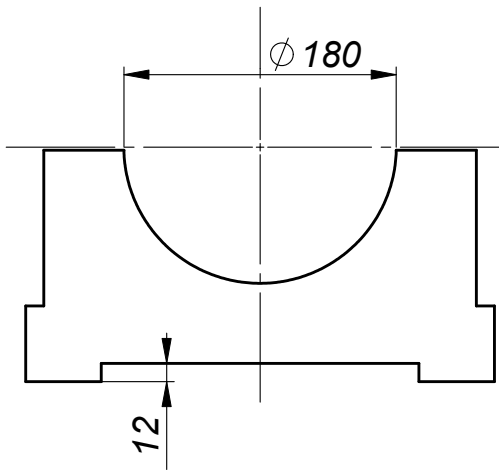
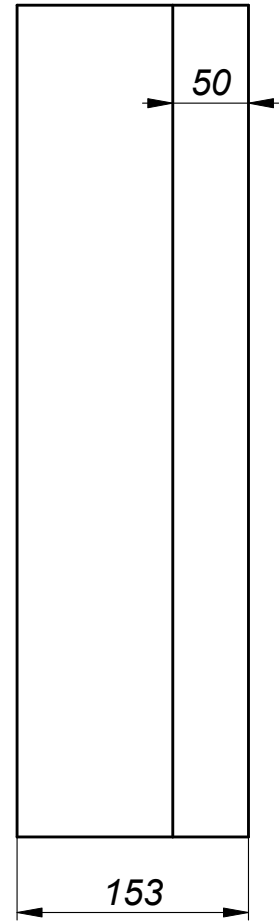
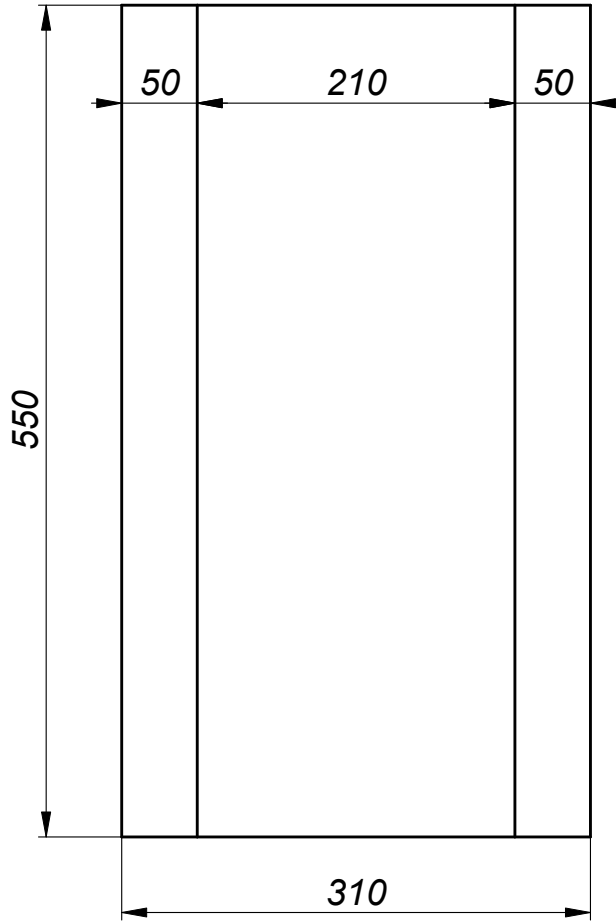


Формат А4

Цвет	№	Подп.	Дата	Капитель колонны КК31Q	Проект	Масса	Масшт.
Заказчик						13.6	1:5
Архитектор				ООО "АрхиСтиль" Тел.: 427-17-11 www.archistyle.ru Факс: 427-17-00 e-mail: info@archistyle.ru	№ чертежа	Лист	Листов
Проектировщик			18.09.14			3	5



Формат А4	Цвет	№	Подп.	Дата	Тело колонны КТ31Q-1	Проект	Масса	Масшт.
	Заказчик						40.2	1:5
	Архитектор				ООО "АрхиСтиль"	№ чертежа	Лист	Листов
	Проектировщик			18.09.14	Тел.: 427-17-11 Факс: 427-17-00	www.archistyle.ru e-mail: info@archistyle.ru	4	5



Формат А4	Цвет	№	Подп.	Дата	Тело колонны КТ31Q-2	Проект	Масса	Масшт.
	Заказчик						36.4	1:5
	Архитектор				ООО "АрхиСтиль" Тел.: 427-17-11 www.archistyle.ru Факс: 427-17-00 e-mail: info@archistyle.ru	№ чертежа	Лист	Листов
	Проектировщик			18.09.14			5	5