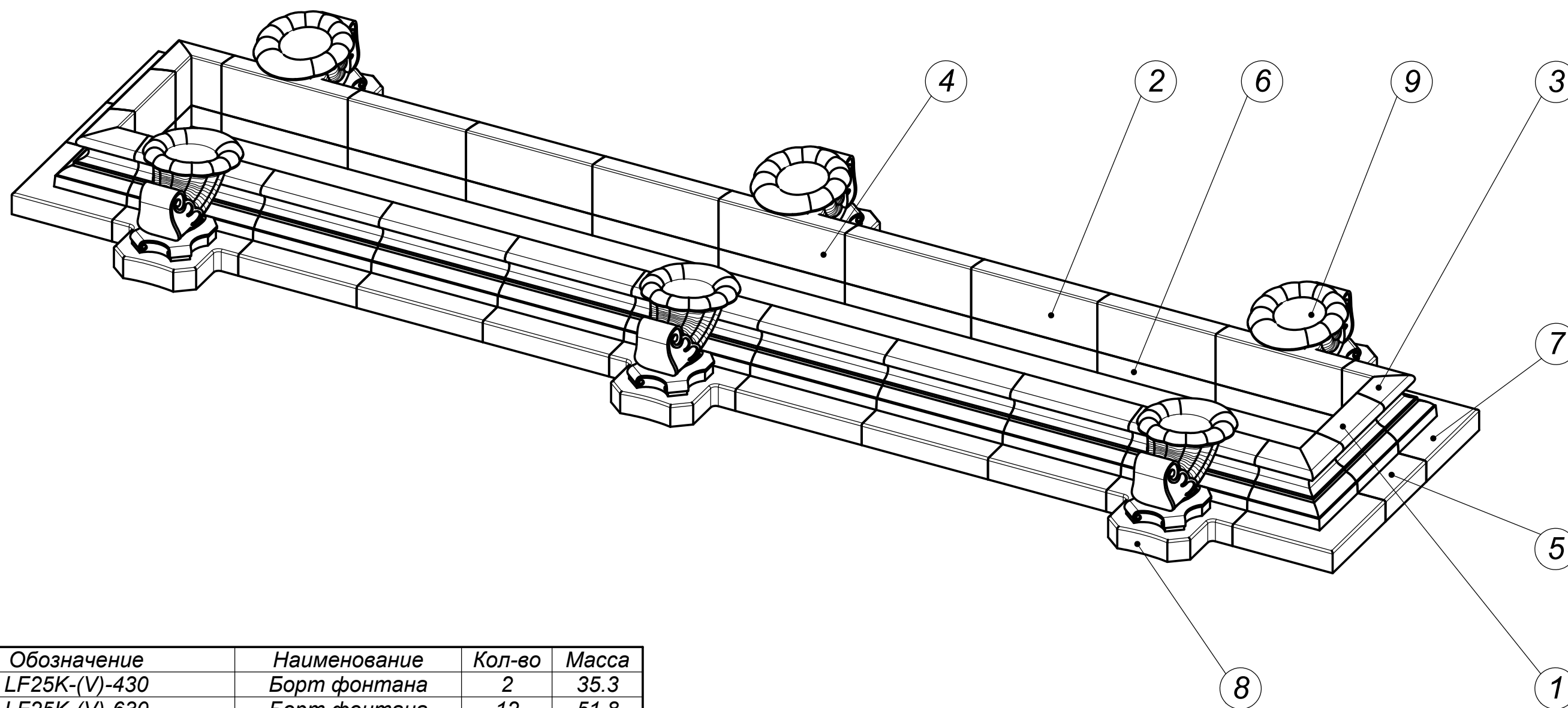
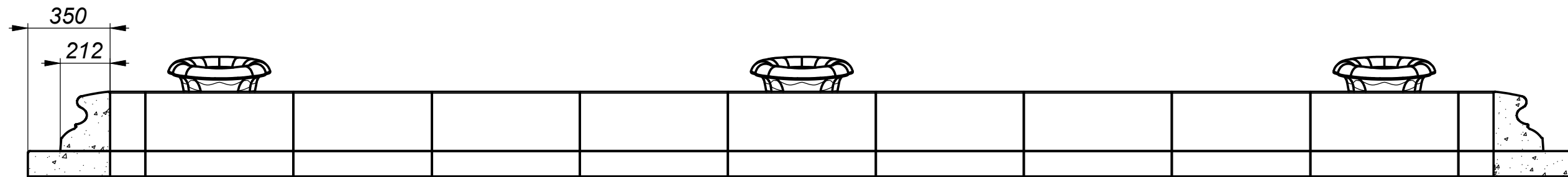


1. * Размеры для справок
2. ** Размеры определяются при монтаже

Цвет	№	Подп.	Дата	Отделка камнем	Проект	Масса	Масшт.
Заказчик				Фонтан		2893	1:20
Архитектор				ООО "АрхиСтиль"	№ чертежа	Лист	Листов
Проектировщик			06.03.09	Тел.: 427-17-11 Факс: 427-17-00 www.archistyle.ru e-mail: info@archistyle.ru	1	2	



Поз.	Обозначение	Наименование	Кол-во	Масса
1	LF25K-(V)-430	Борт фонтана	2	35.3
2	LF25K-(V)-630	Борт фонтана	12	51.8
3	LF25K-COV-150-150	Борт фонтана	4	38.0
4	LF25K-N	Борт фонтана	6	50.5
5	LF25KO-(V)-430	Основание фонтана	2	35.7
6	LF25KO-(V)-630	Основание фонтана	12	52.4
7	LF25KO-COV-150-150	Основание фонтана	4	54.0
8	LF25KO-N	Основание фонтана	6	75.6
9	LF25N	Наутилус	6	69.7

Цвет	№	Подп.	Дата	Отделка камнем	Проект	Масса	Масшт.
Заказчик				Фонтан		2893	1:20
Архитектор				ООО "АрхиСтиль"	№ чертежа	Лист	Листов
Проектировщик			06.03.09	Тел.: 427-17-11 Факс: 427-17-00 www.archistyle.ru e-mail: info@archistyle.ru		2	2