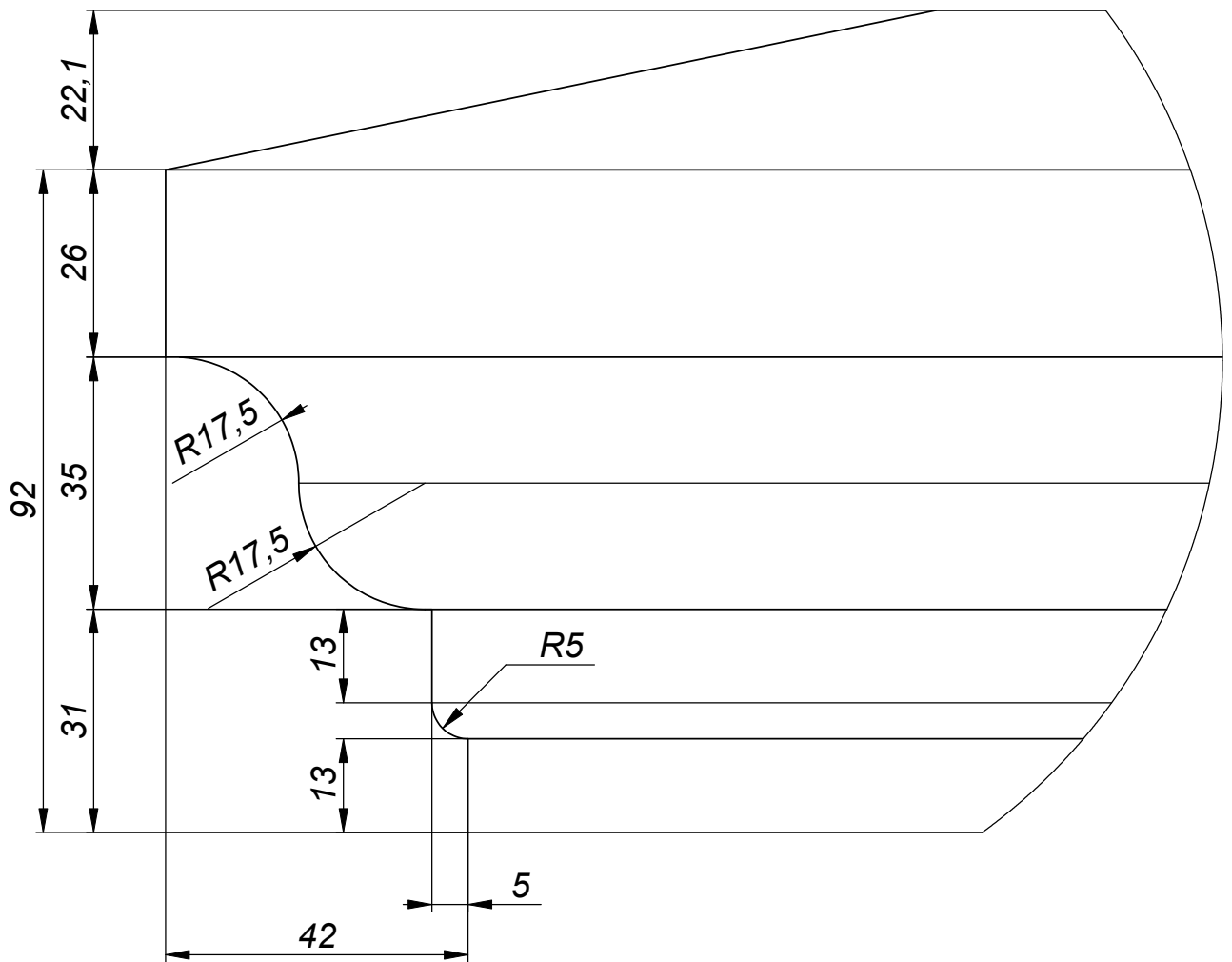


A (1 : 1)



|           |               |   |       |          |  |           |       |        |
|-----------|---------------|---|-------|----------|--|-----------|-------|--------|
| формат А4 | Цвет          | № | Подп. | Дата     | Крышка столба<br>LK38B   | Проект    | Масса | Масшт. |
|           | Заказчик      |   |       |          |  |           | 42.9  | 1:4    |
|           | Архитектор    |   |       |          | ООО "АрхиСтиль"<br>Тел.: 427-17-11 www.archistyle.ru<br>Факс: 427-17-00 e-mail: info@archistyle.ru | № чертежа | Лист  | Листов |
|           | Проектировщик |   |       | 03.11.09 |  |           | 1     | 1      |