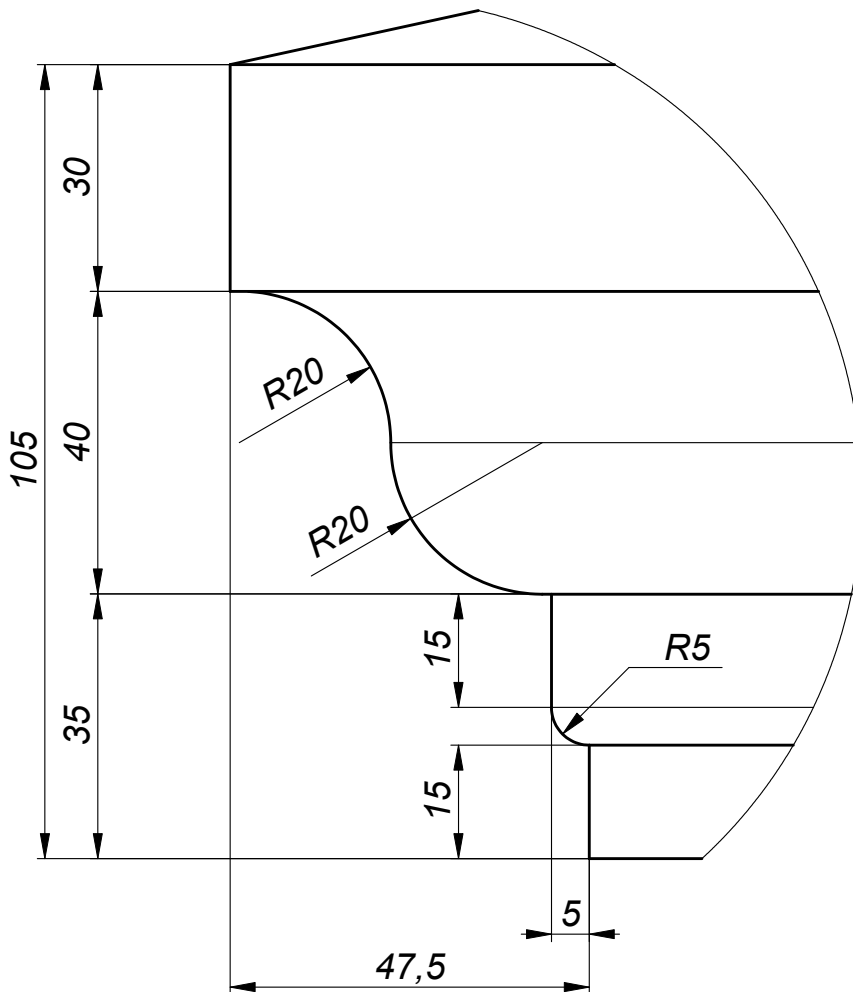


A (1 : 1)



формат А4	Цвет	№	Подп.	Дата	Крышка столба LK41A	Проект	Масса	Масшт.
	Заказчик						59.2	1:4
	Архитектор				ООО "АрхиСтиль" Тел.: 427-17-11 www.archistyle.ru Факс: 427-17-00 e-mail: info@archistyle.ru	№ чертежа	Лист	Листов
	Проектировщик			15.09.08			1	1