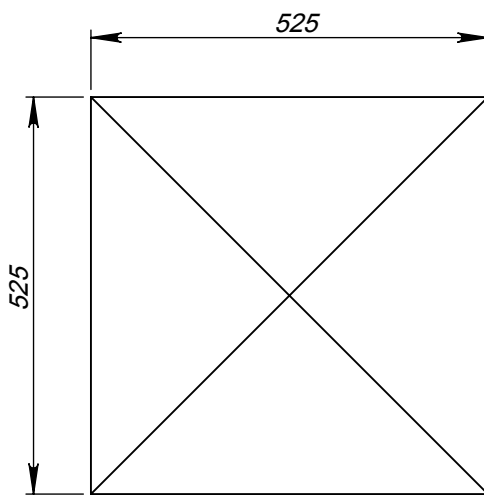
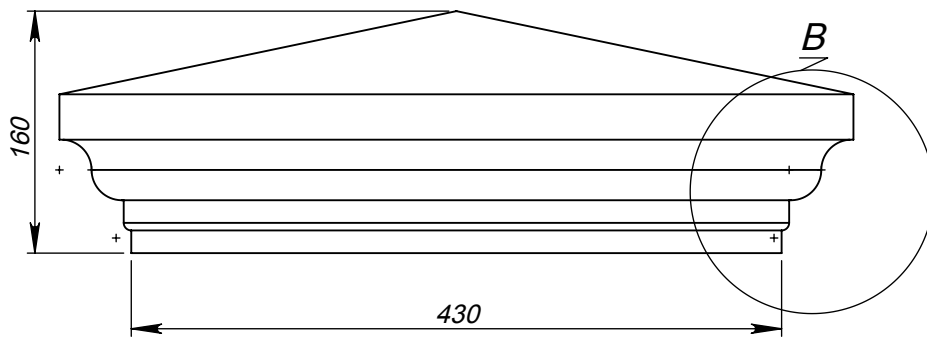
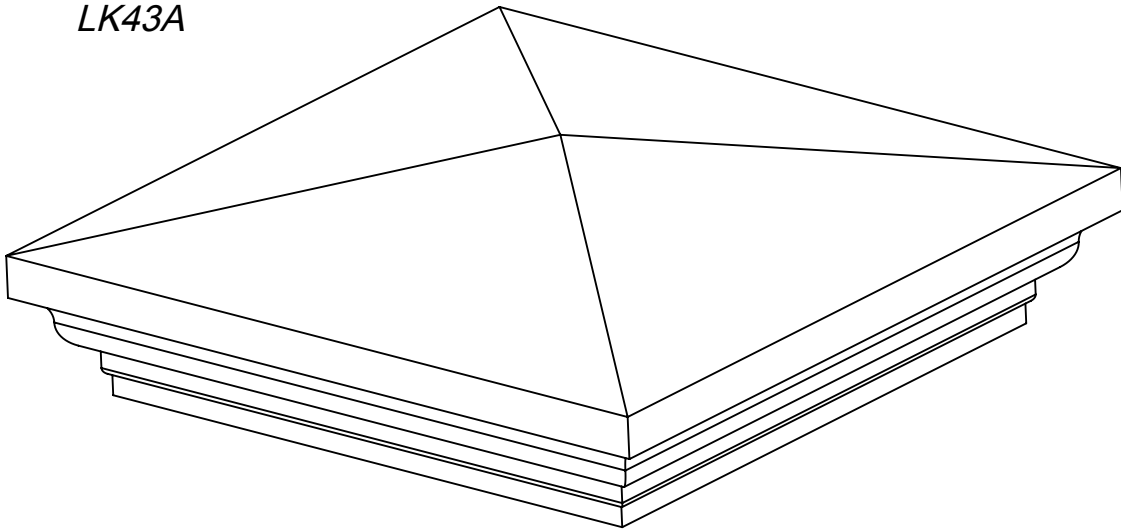
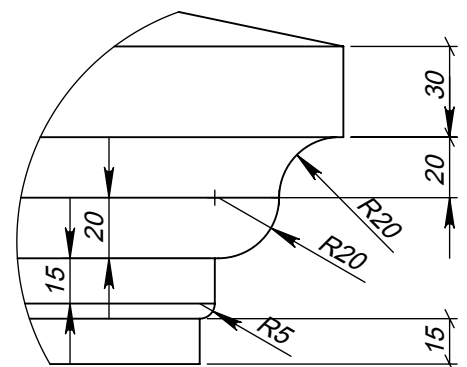


LK43A



DETAIL B  
SCALE 2 : 5



	Подпись	Дата	Проект	Цвет	Фасад	Этаж	НОМЕР ЧЕРТЕЖА	
Проектировщик		03.10.2008						
Технолог			LK43A			Лист	Листов	M1:5
Архитектор						1	1	
Передал на пр-во			ООО "АрхиСтиль"					Масса, кг
Принял в пр-во			Тел. 427-17-00 427-17-11		www.archistyle.ru e-mail: info@archistyle.ru			