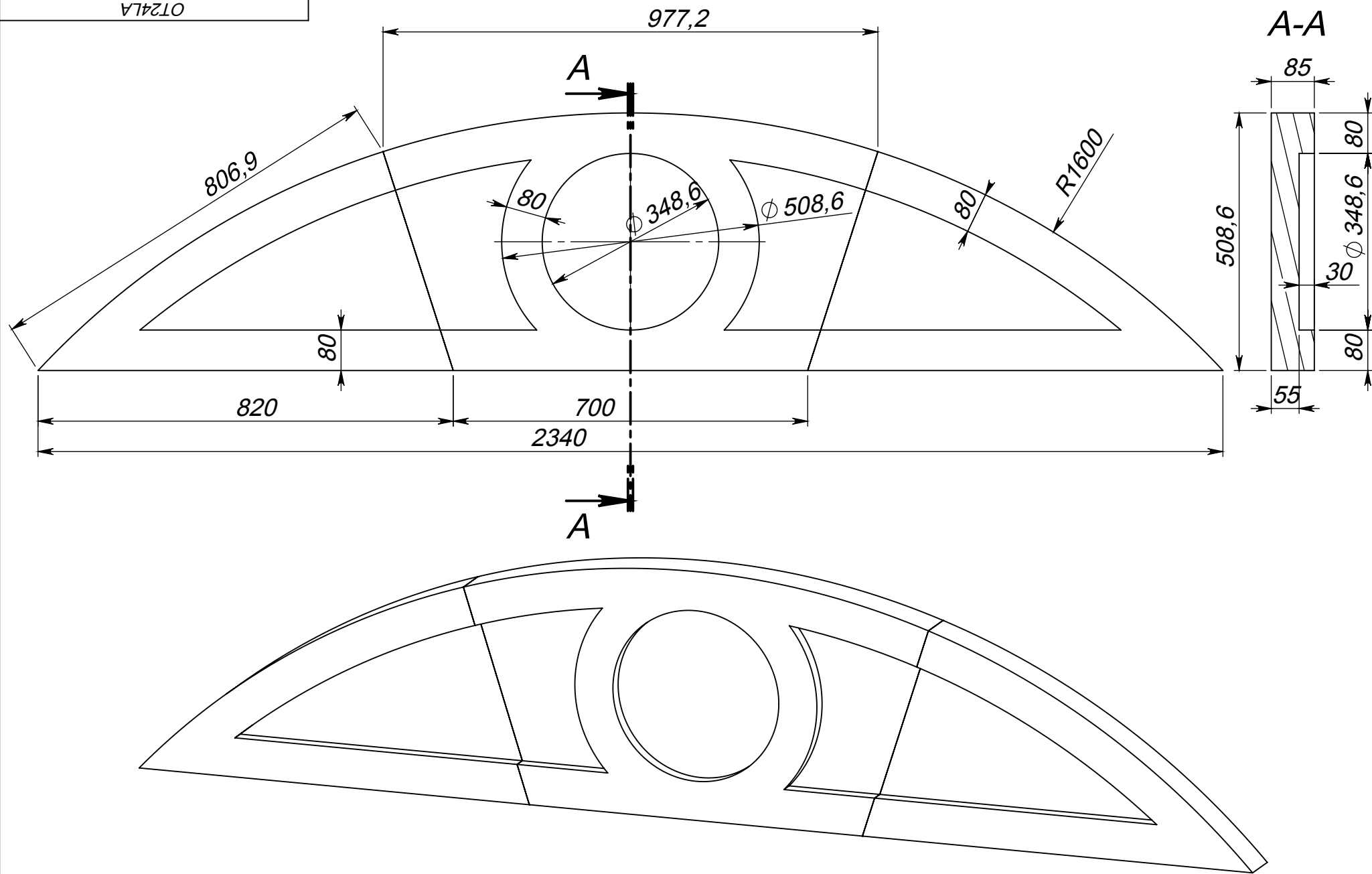


OT24LA



Формат А4

| Цвет          | № | Подп. | Дата     | Тимпан                             | Проект  | Масса | Масшт. |
|---------------|---|-------|----------|------------------------------------|---|-------|--------|
| Заказчик      |   |       |          | OT24LA                             |   | 127.7 | 1:10   |
| Архитектор    |   |       |          | ООО "АрхИстиль"                    | № чертежа                                       | Лист  | Листов |
| Проектировщик |   |       | 14.02.11 |                                    |   |       |        |
|               |   |       |          | Тел.: 427-17-11<br>Факс: 427-17-00 | www.archistyle.ru<br>e-mail: info@archistyle.ru |       |        |