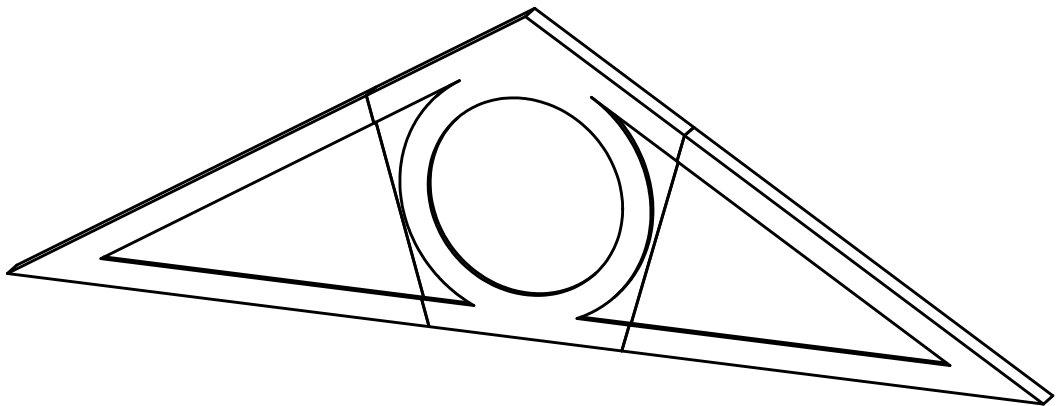
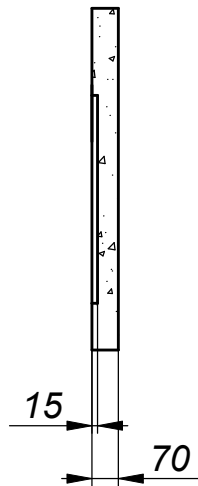


A-A



формат А4	Цвет	№	Подп.	Дата	Тимпан OT293D-SB	Проект	Масса	Масшт.
	Заказчик						179.9	1:20
	Архитектор				ООО "АрхиСтиль" Тел.: 427-17-11 Факс: 427-17-00 www.archistyle.ru e-mail: info@archistyle.ru	№ чертежа	Лист	Листов
	Проектировщик			01.12.08			1	1