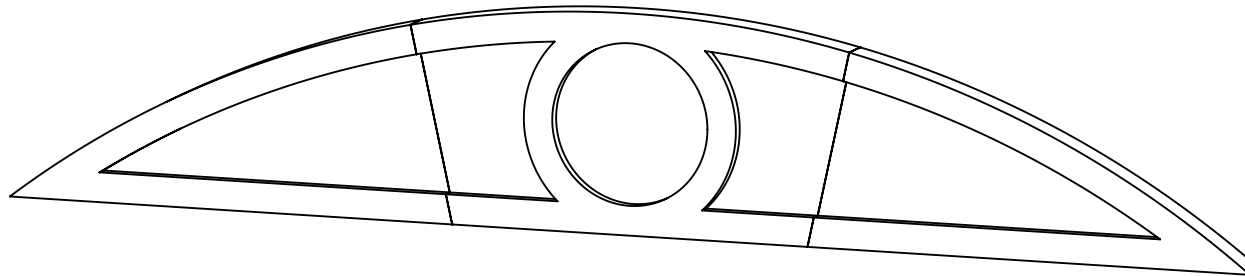
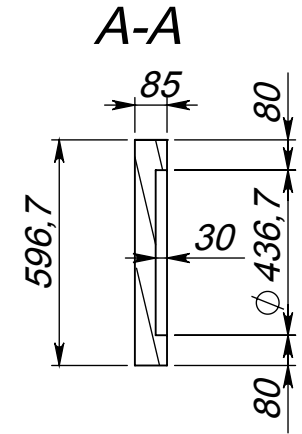
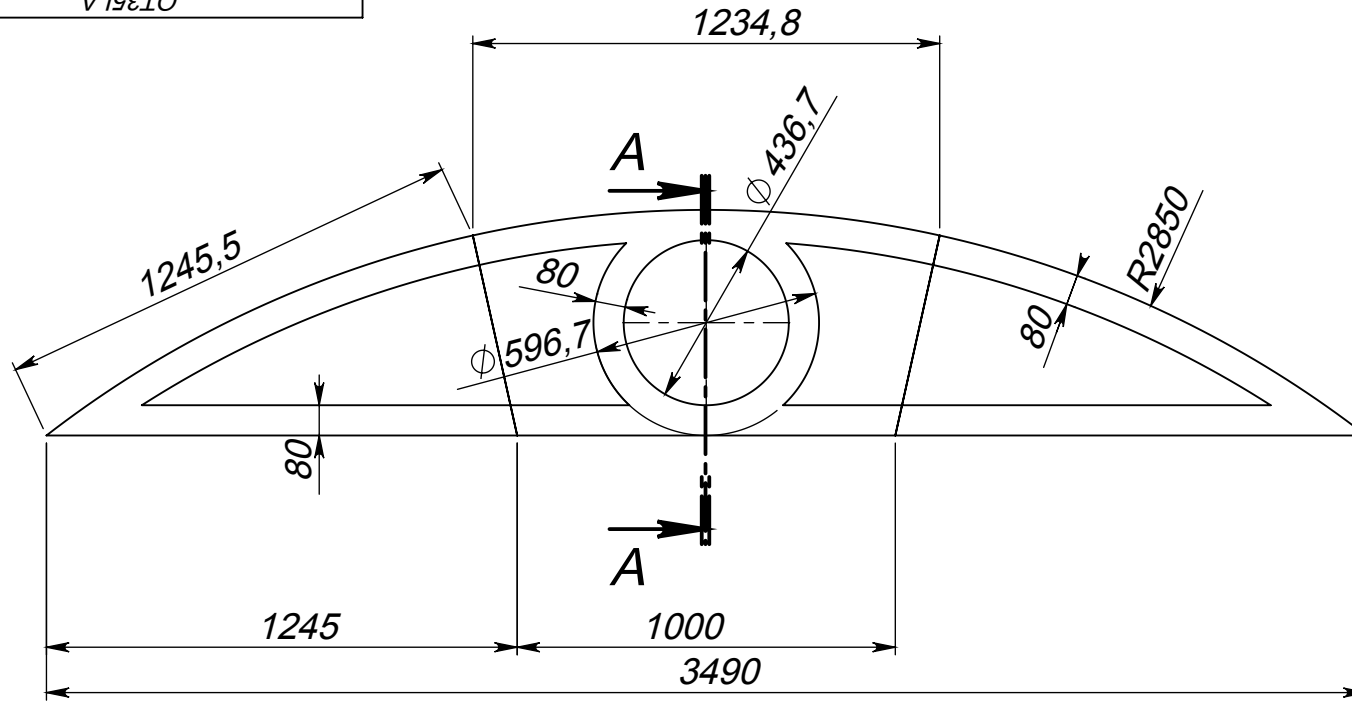


OT35LA



Формат А4

Цвет	№	Подп.	Дата	Тимпан	Проект	Масса	Масшт.
Заказчик				OT35LA		212.8	1:20
Архитектор				ООО "АрхИстиль" Тел.: 427-17-11 www.archistyle.ru Факс: 427-17-00 e-mail: info@archistyle.ru	№ чертежа	Лист	Листов
Проектировщик			14.02.11		1	1	1