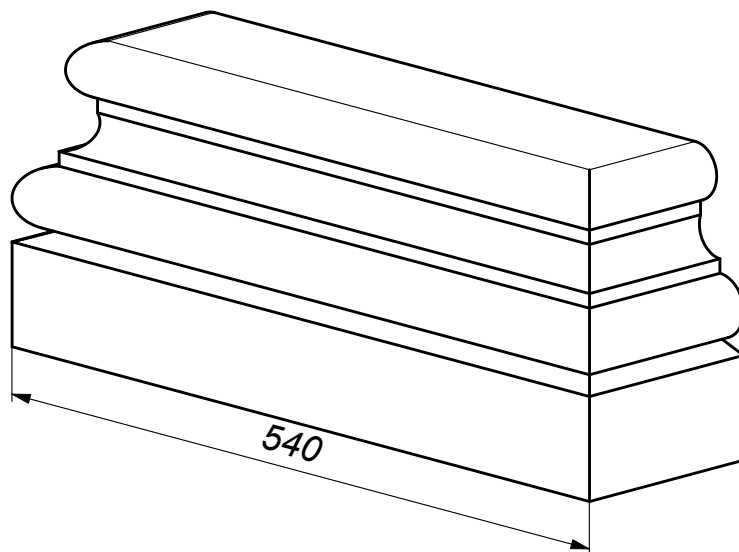
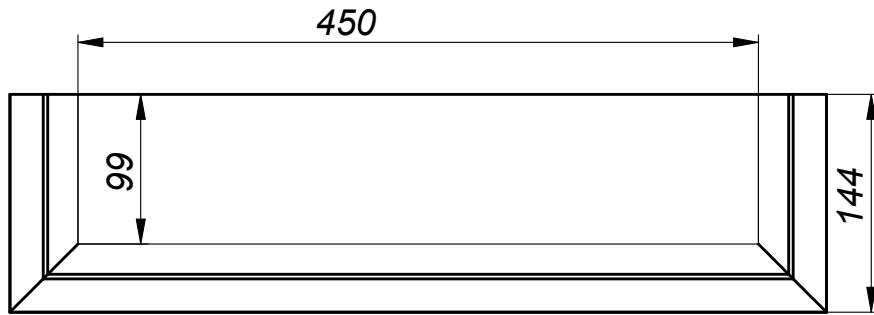
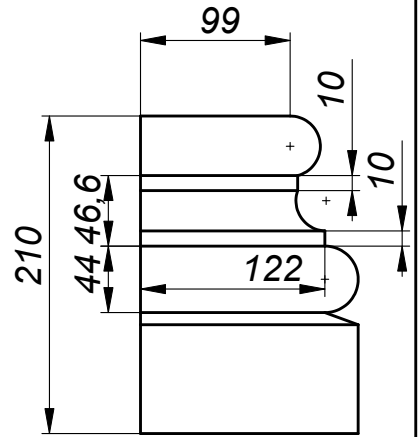
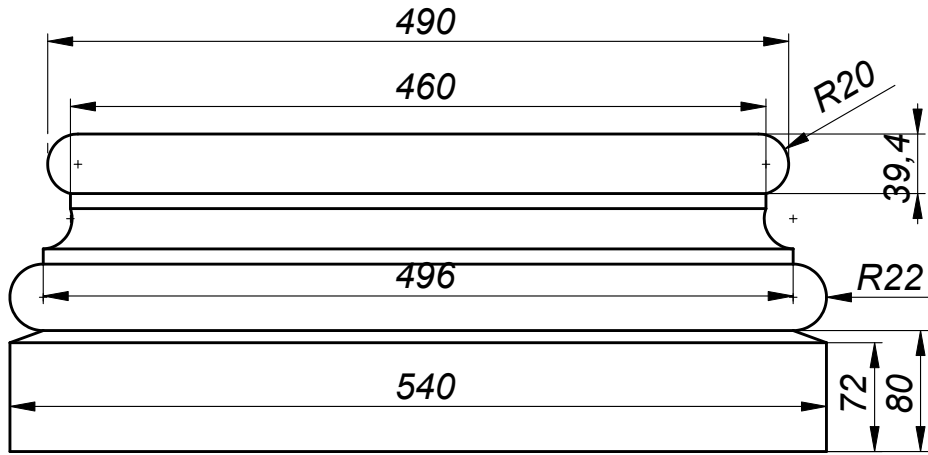


Поз.	Обозначение	Наименование	Кол-во	Масса
1	РВ40К	База пилястры	1	30.8
2	РК40К	Капитель пилястры	1	57.0
3	РТ40ДТ-1-В-900	Тело пилястры	1	48.6
4	РТ40ДТ-2-В-900	Тело пилястры	1	47.9
5	РТ40ДТ-3-В-900	Тело пилястры	1	49.4

\* Размеры для справок.

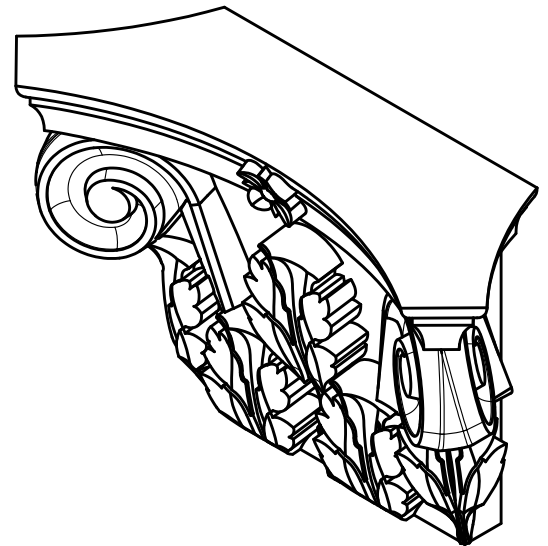
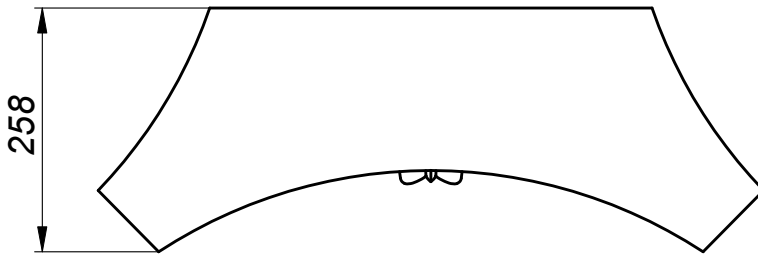
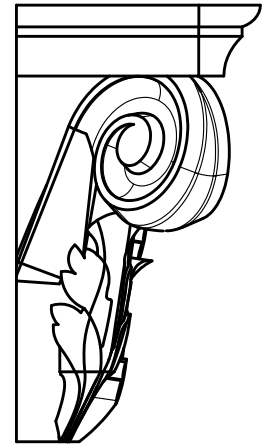
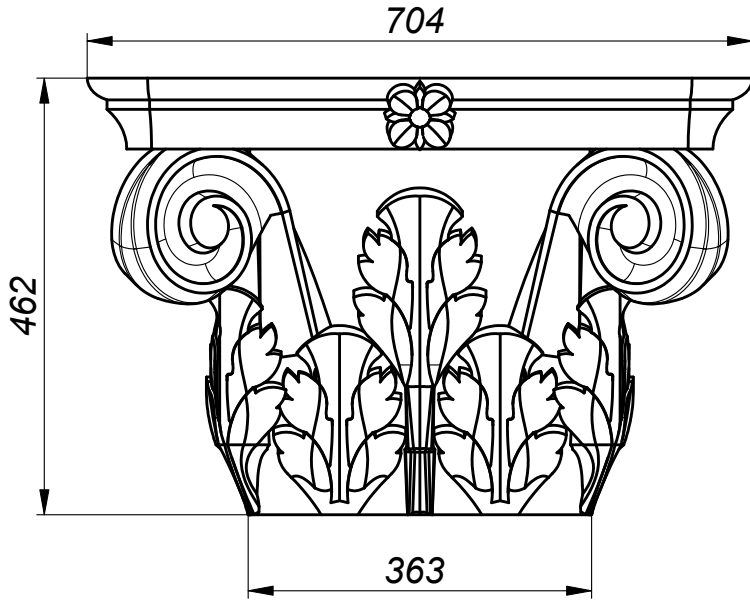
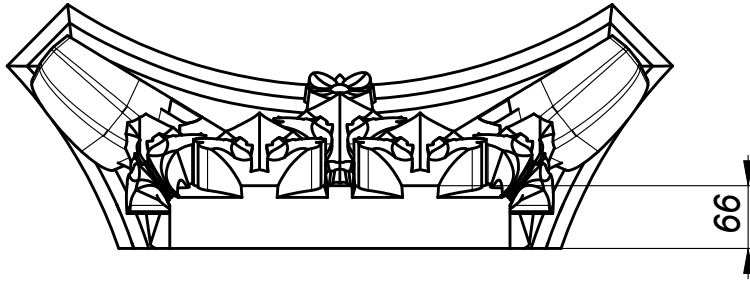
Формат А4	Цвет	№	Подп.	Дата	Пилястра Р40К	Проект	Масса	Масшт.
	Заказчик						233.68	1:20
	Архитектор				ООО "АрхиСтиль" Тел.: 427-17-11 www.archistyle.ru Факс: 427-17-00 e-mail: info@archistyle.ru	№ чертежа	Лист	Листов
	Проектировщик			20.03.17			1	6

PB40K

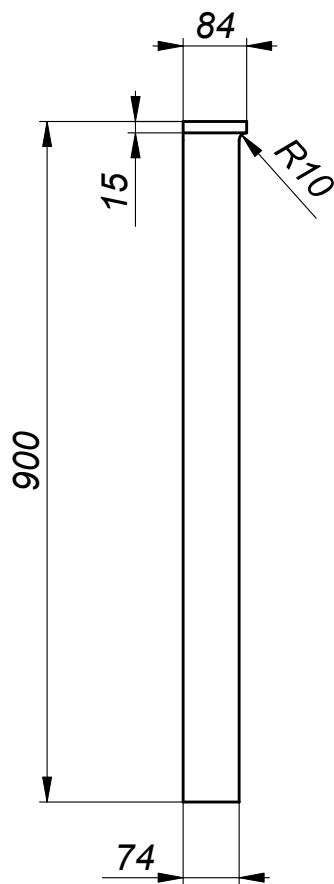
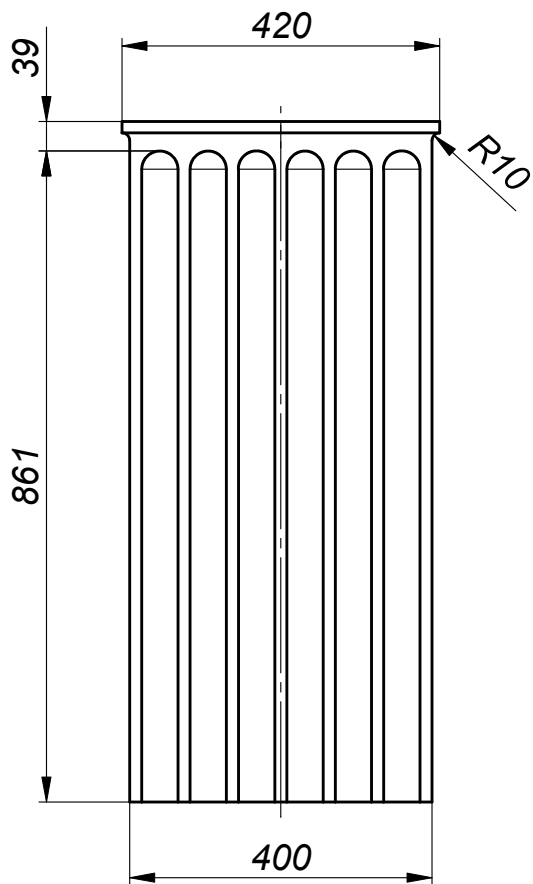
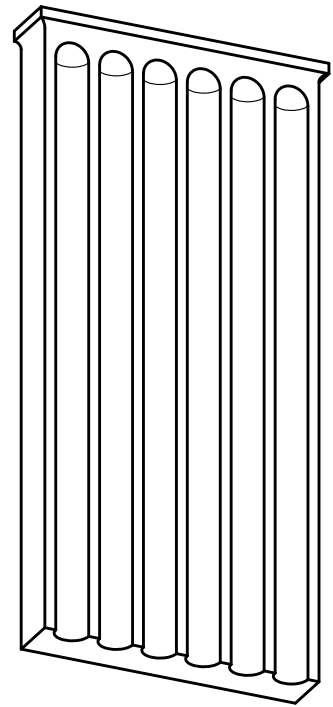
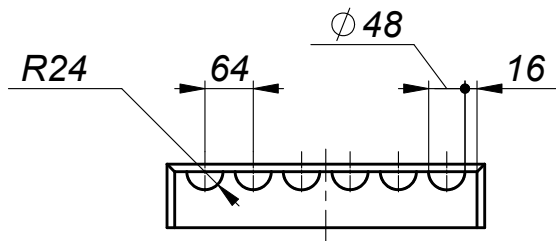


Формат А4	Цвет	№	Подп.	Дата	База пилястры PB40K	Проект	Масса	Масшт.
	Заказчик						30.8	1:5
	Архитектор				ООО "АрхиСтиль"	№ чертежа	Лист	Листов
	Проектировщик			20.03.17	Тел.: 427-17-11 Факс: 427-17-00	www.archistyle.ru e-mail: info@archistyle.ru	2	6

PK40K

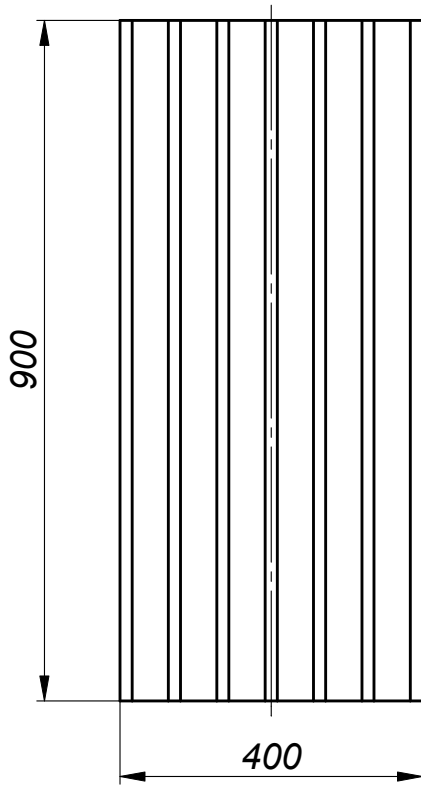
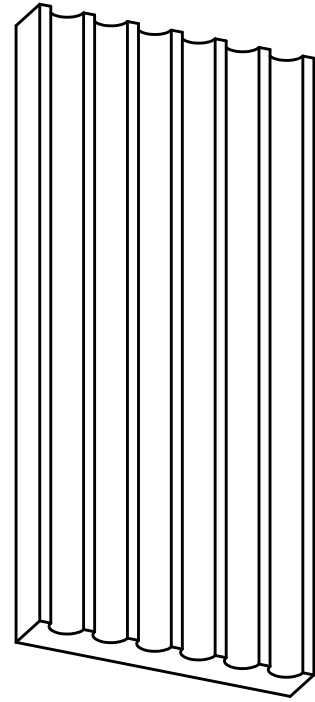
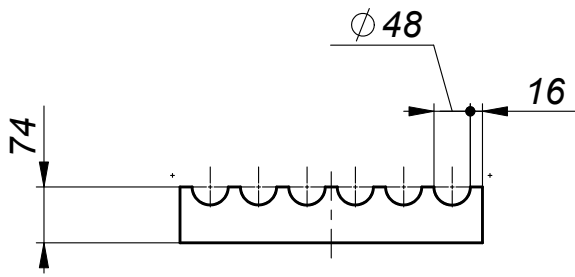


Формат А4	Цвет	№	Подп.	Дата	Капитель пилястры PK40K	Проект	Масса	Масшт.
	Заказчик						57.0	1:10
	Архитектор				ООО "АрхиСтиль"	№ чертежа	Лист	Листов
	Проектировщик			20.03.17	Тел.: 427-17-11 Факс: 427-17-00	www.archistyle.ru e-mail: info@archistyle.ru	3	6

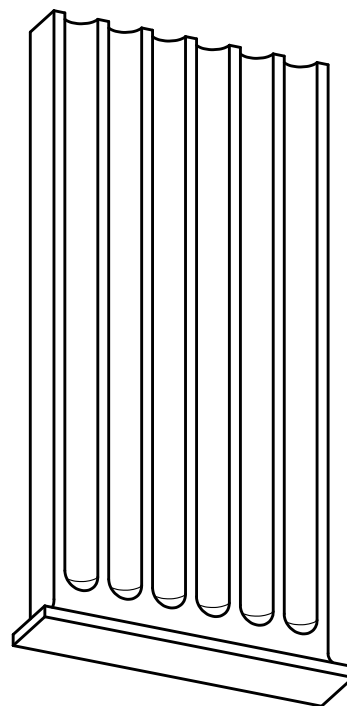
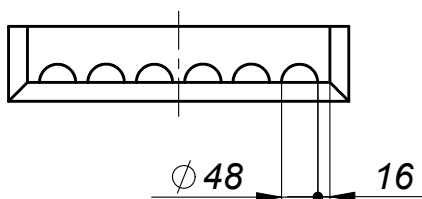
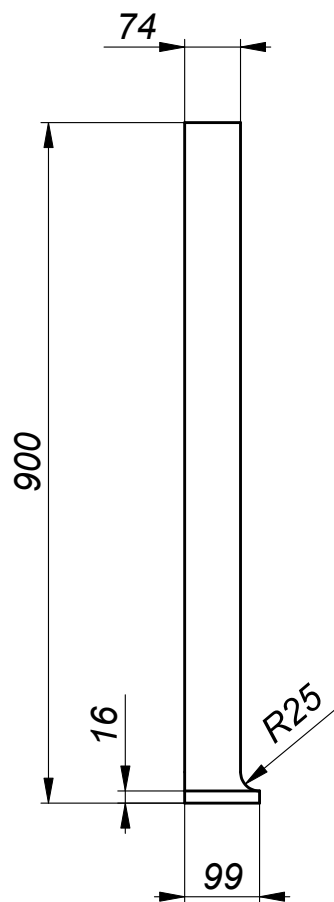
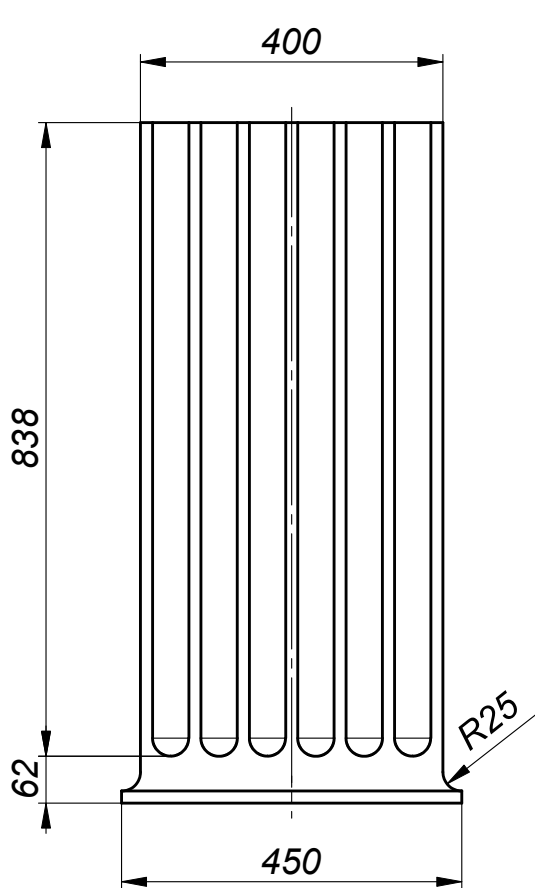


Формат А4

Цвет	№	Подп.	Дата	Тело пиллястры	Проект	Масса	Масшт.
Заказчик				PT40DT-1-V-900		48.6	1:10
Архитектор				ООО "АрхиСтиль"	№ чертежа	Лист	Листов
Проектировщик			20.03.17	Тел.: 427-17-11 Факс: 427-17-00	www.archistyle.ru e-mail: info@archistyle.ru	4	6



Формат А4	Цвет	№	Подп.	Дата	Тело пилястры PT40DT-2-V-900	Проект	Масса	Масшт.
	Заказчик						47.9	1:10
	Архитектор				ООО "АрхиСтиль" Тел.: 427-17-11    www.archistyle.ru Факс: 427-17-00    e-mail: info@archistyle.ru	№ чертежа	Лист	Листов
	Проектировщик			20.03.17			5	6



Формат А4	Цвет	№	Подп.	Дата	Тело пиллястры PT40DT-3-V-900	Проект	Масса	Масшт.
	Заказчик						49.4	1:10
	Архитектор				ООО "АрхиСтиль" Тел.: 427-17-11 www.archistyle.ru Факс: 427-17-00 e-mail: info@archistyle.ru	№ чертежа	Лист	Листов
	Проектировщик			20.03.17			6	6